

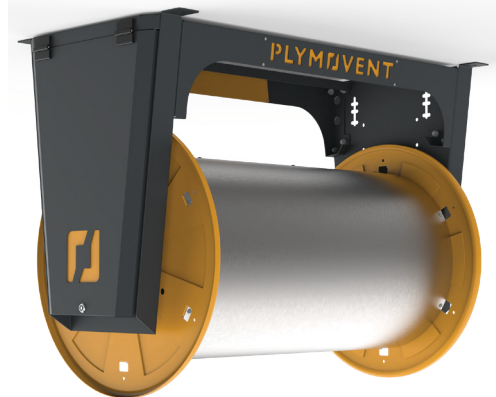
MOTORDRIVEN AVGASRULLE

FORDON AVGASUTSUG SLANGRULLE

Den motordrivna slangrullen (MHR) är utformad för att rulla upp slangerna via en elmotor. Avgasslangarna rullas upp/ner via en väggmonterad/frihängande tryckknapp eller via en fjärrkontroll. MHR är idealisk för verkstäder för allmänna och lätta fordon.

Tack vare att avgasslangarna rullas upp kan övrig utrustning i verkstaden användas säkert. MHR begränsar också potentiella skador på personal och fordon. MHR:s maximala lyftkapacitet är 18 kg*.

* för slang diameter 150 mm



APPLIKATIONER

MHR är avsedd att användas för följande applikationer:



- Evakuera hälsofarliga fordonsavgaser från fordon inom följande marknadssegment: fordonsverkstad, fordon teststationer brand- och räddningstjänst, samt militära anläggningar

TEKNISK DATA

Dimensioner och egenskaper

Material	• ram	• texturerat pulverlackerat galvaniserat stål
	• trumma	• texturerat pulverlackerat galvaniserat stål och galvaniserat stål
Färg	• ram	• stålgrå (RAL 7011)
	• trumma sidor	• gul (RAL 1004)

Utförande

Spänning	110/120V	230V
Fas	1-fas	1-fas
Ström	2.5A	1.25A
Frekvens	60 Hz	50/60 Hz
Effekt	270W	290W
Hastighet	14 rpm	12/14 rpm
Lyftkapacitet (för slang diameter 150 mm)	18 kg	18 kg

Omgivande förutsättningar

Arbetstemperatur:	• min.	• 0°C
	• nom.	• 20°C
	• max.	• 40°C
Max. relativ luftfuktighet	80%	
Utomhusbruk	no	
Lagringsförhållande	• 0 - 40°C	
	• relative humidity max. 80%	

Tillbehör

AD Automatiskt spjäll | MHR-CB | NRC-868 fjärrkontroll | FHC frihängande knappdosa | MSR-24/2 mikrobrytare för automatisk fläktstart och/eller spjällstyrning

Leverans

Slangrulle | slang och munstycke beställs separat

Orderinformation

Artikel nr.	se order specifikationer
Antal/paket	1

Leveransspecifikation

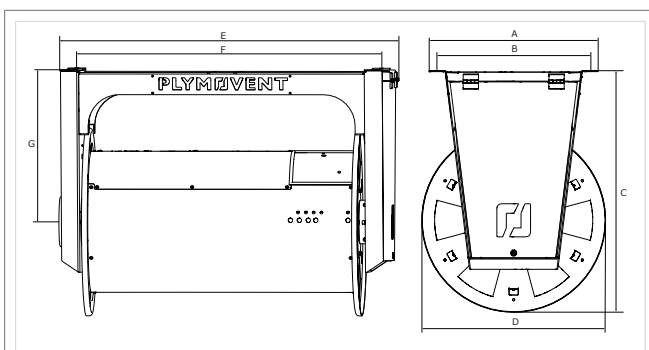
Bruttovikt 850 / 1050	71 /75 kg
Bruttovikt med AD	74 /79 kg
Förpackningsmått 850	1200 x 800 x 1145 mm
Förpackningsmått 1050	1550 x 800 x 1145 mm
Tariffkod	84219990
Ursprungsland	Nederländerna

ORDER SPECIFIKATIONER

Art. no.	Beskrivning*
0000301690	MHR-850-Drive-215
0000302167	MHR-850-Drive-116
0000302254	MHR-850-Drive-215-AD
0000302258	MHR-850-Drive-116-AD
0000301773	MHR-1050-Drive-215
0000302168	MHR-1050-Drive-116
0000302256	MHR-1050-Drive-215-AD
0000302259	MHR-1050-Drive-116-AD

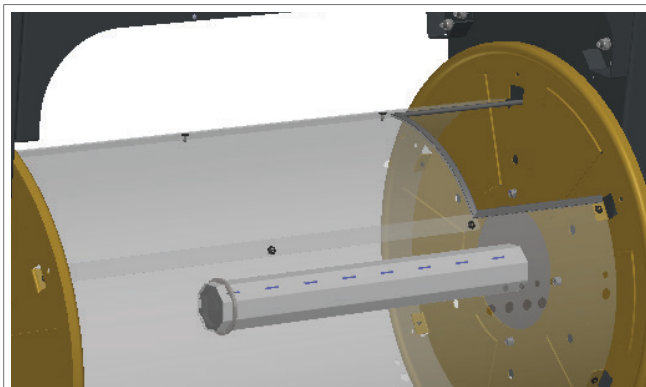
- *
116 = 1-fas, 110/120 V 60 Hz
215 = 1-fas, 230 V 50 Hz
216 = 1-fas, 230 V 60 Hz
MHR = motordriven avgasrulle
AD = automatiskt spjäll

MÄTTUPPGIFTER

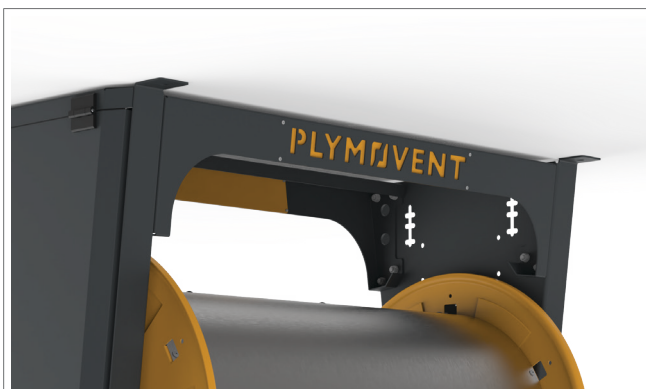


	MHR-850	MHR-1050
A	552 mm	552 mm
B	500 mm	500 mm
C	789 mm	789 mm
D	600 mm	600 mm
E	1075 mm	1275 mm
F	975 mm	1175 mm
G	489 mm	489 mm

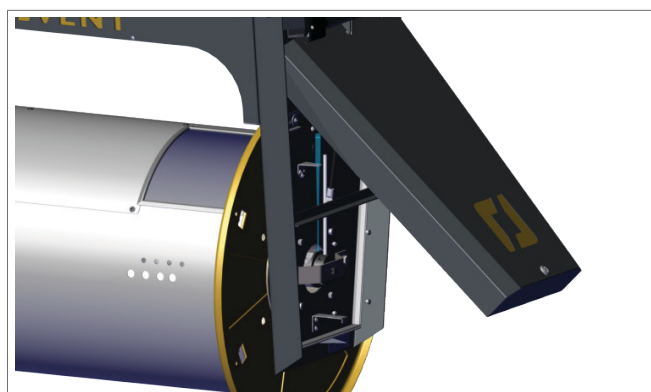
EGENSKAPER



Integrerad rörformig motor

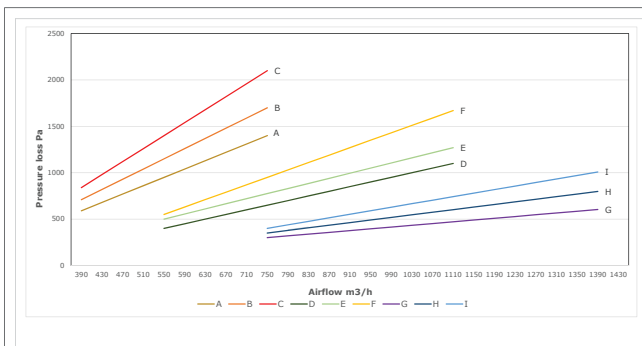


Stabil ram



Enkel installation och service tack vare robust lucka med gasfjäderstöd

TRYCKFALL



Diagrammet visar tryckfall i slangrulle vid olika luftflöden med slang i utrullat läge.

Läs diagrammet vid rekommenderade luftflöden:
Bilar 360 m³/h
Lastbilar 1080 m³/h

	Slangdimension	Slanglängd
A	Ø 100 mm	7,5 m
B	Ø 100 mm	10 m
C	Ø 100 mm	12,5 m
D	Ø 125 mm	7,5 m
E	Ø 125 mm	10 m
F	Ø 125 mm	12,5 m
G	Ø 150 mm	7,5 m
H	Ø 150 mm	10 m
I	Ø 150 mm	12,5 m

Produkt typ

MHR

Artikel nr.

se order information

Produkt kategori

slangupprullare

Version

280722/0

Senast versionen finns alltid på www.plymovent.se