

## INTERNAL GRABBER

### UNIVERSELLT AVGASMUNSTYCKE

Internal Grabber® är framtagen för anslutning mot praktiskt taget alla avgasrör och kan anslutas mot flertal olika slangdiametrar. Den är utformad för att anslutas mot avgasrör och begränsar därmed risken för exponering av avgaser för användaren och annan personal. Förutom en oöverträffad flexibel anslutningsnäbb inkluderar Internal Grabber en mjuk kantad, glidande och svängbar trutt som optimerar anslutningsmöjligheter samtidigt som utsuget maximeras. Internal Grabber levereras som standard med ett automatisk spjäll samt ett magnetiskt monteringsstativ för enkel förvaring.



### APPLIKATIONER

Internal Grabber är avsedd att användas för följande applikationer:



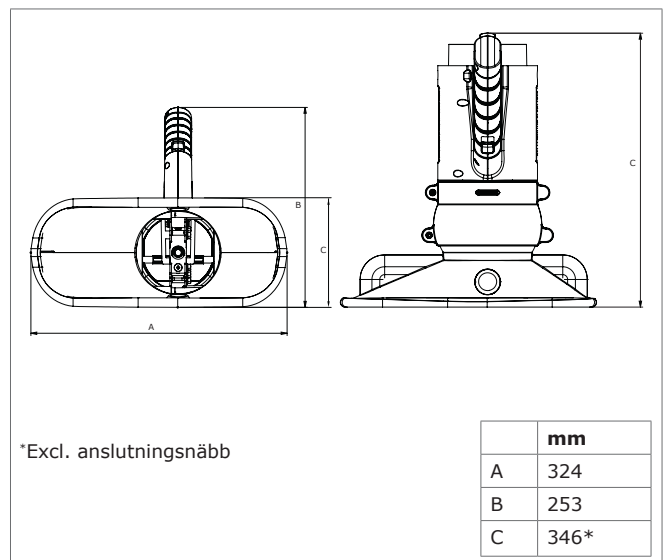
- Evakuera hälsofarliga fordonsavgaser från fordon inom följande marknadssegment: fordonsverkstad, fordon teststationer etc.

### TEKNISK DATA

■ Dimensioner och egenskaper	
Material	PA-6 (nylon) med 15% glas fyllning
Färg	Stålgrå med stöd gul färgsättning
Nettovikt	3,1 kg
■ Omgivande förutsättningar	
Temperatur beständighet	150°C
Max. relativ luftfuktighet	80%
Utomhusbruk	nej
Lagringsförhållande	<ul style="list-style-type: none"> <li>• -5°C - 30°C</li> <li>• relativ luftfuktighet max. 80%</li> </ul>
■ Tillbehör	
0000120410	Y-koppling kit
0000301953	100 > 75 mm slanganslutning 75 mm
0000301954	100 > 125 mm slanganslutning 125 mm
0000301955	100 > 150 mm slanganslutning 150 mm
0000120421	Väggstativ Internal Grabber
0000120412	Väggstativ Y-koppling kit
■ Användningsområde	
Alla fordon med avgasrör på Ø 25 - 75 mm	
■ Leverans	
Internal Grabber   väggstativ med magnetfot	
■ Orderinformation	
Artikel nr.	0000120423

Antal/paket	1
■ Leveransspecifikation	
Bruttovikt	4 kg
Paket dimension	400 x 400 x 220 mm
Tariffkod	84219990
Ursprungsland	Thailand

### MÅTTUPPGIFTER



**EGENSKAPER**



Invändig anslutningsnäbb som passar de flesta avgasrör



Y-kopplings kit för fordon dubbla avgasrör



Väggfäste för enklare förvaring



Svängbar tratt för maximal anslutning mot avgasrör

Produkt typ	<b>Internal Grabber</b>
Artikel nr.	0000120423
Produkt katekori	Munstycken
Version	290622/0

Senast versionen finns alltid på [www.plymovent.se](http://www.plymovent.se)