

## FUMECADDIE™

### MOBILT AVGASUTSUG

FumeCaddie™ ansluts mot fordonets avgasrör via ett avgasmunstycke\* och evakuerar avgaserna ut från verkstaden via en avgasslang\*.

FumeCaddies™ består av en fläkt FUA-2100 1-fas 50 Hz med en 5 m elkabel och en motorstarter monterade på en lättmanövrerad, ergonomisk vagn.

\* slang och avgasmunstycke beställs separat

### APPLIKATIONER

FumeCaddie™ är avsedd att användas för följande applikationer:

- Evakuera hälsofarliga fordonsavgaser från fordon inom följande marknadssegment: fordonsverkstad, brandstation/ambulansstation samt militära anläggningar.



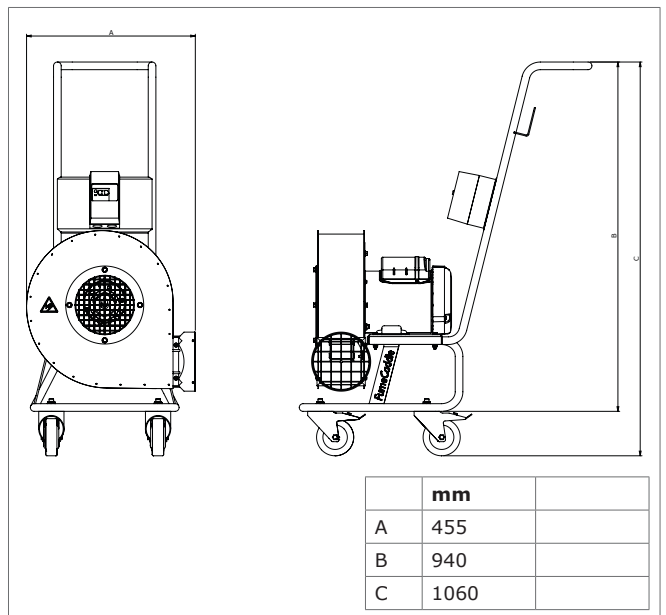
### TEKNISK DATA

■ Dimensioner och egenskaper	
Material ram	pulverlackerat galvaniserat stål
Färg	Grå RAL 7011
Vikt	ca. 33 kg (utan slang)
Måttuppgifter	690 x 407 x 1067 mm
■ Omgivande förutsättningar	
Arbetstemperatur:	<ul style="list-style-type: none"> <li>• min. -20°C</li> <li>• nom. 20°C</li> <li>• max. 40°C</li> </ul>
Max. relativ fuktighet	80%
Användning utomhus	nej
Lagring	<ul style="list-style-type: none"> <li>• -20 - 40°C</li> <li>• relativ fuktighet max. 80%</li> </ul>
■ Tillbehör	
Avgasslang   Avgasmunstycke	
■ Användningsområde	
Förbränningsmotorer med motorer <3,5 l (undantagna lastbilar utrustade med EGR)	
■ Leverans	
FUA 2100   start/stop motorstarter   FumeCaddie™ ram	
■ Orderinformation	
Artikel nr.	0000006413
Antal/paket	1
■ Leveransspecifikation	
Bruttovikt	47 kg



Paketdimension	1200 x 1000 x 600 mm
Tariffkod	84145925

### MÅTTUPPGIFTER



### EGENSKAPER & FÖRDELAR

- Utmärkt rörlighet
- 800 m<sup>3</sup>/h vid 800 Pa med en 10 meter 100 mm slang
- Integrated broms
- 5 m elkabel 240V kontakt
- Installeras på 5 minuter

Produkt typ	FumeCaddie™
Artikel nr.	0000006413
Produkt kategori	nozzles
Version	280422/A

Senast versionen finns alltid på [www.plymovent.com](http://www.plymovent.com)