

PNEUMATIC GRABBER®

AVGASUTSUG FRÅN FORDON

Pneumatic Grabber® ansluts mot fordonets avgasrör via en uppblåsbar gummiblåsa. Grabber® gummiblåsa kan tömmas manuellt. Den unika gummikonstruktionen är perfekt för applikationer som kräver en mjuk anslutning som inte skadar avgasröret. Detta munstycke används främst i områden där fordon rör sig i slutna utrymmen.



APPLIKATIONER

Pneumatic Grabber® är avsedd att användas för följande applikationer:

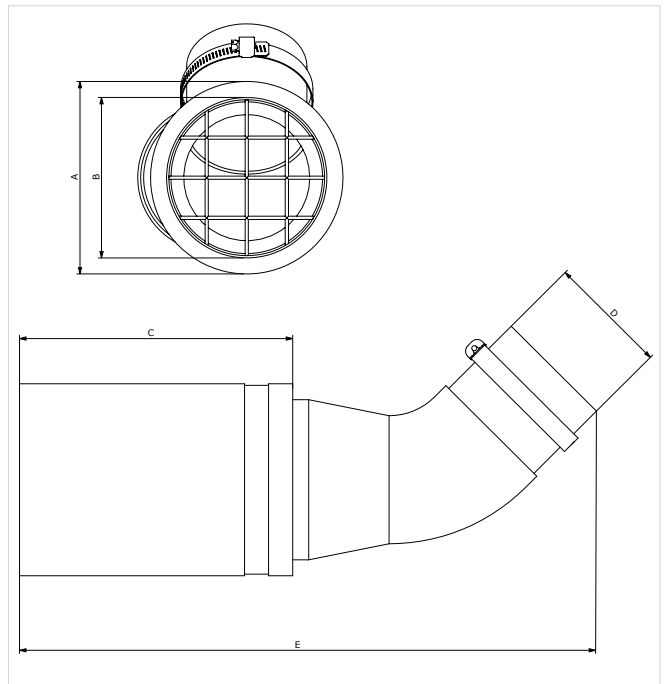


- För att eliminera utsläpp av skadliga fordonsavgaser för följande segment: fordonsverkstäder, garage och räddningstjänsten samt militära anläggningar.

TEKNISK DATA

■ Dimensioner och egenskaper	
Material	<ul style="list-style-type: none"> • blåsa • böj
	<ul style="list-style-type: none"> • EPDM gummi • stål
Färg	svart / silver
Tryck	Max. 1 bar
■ Omgivande förutsättningar	
Temperatur beständighet	150°C
Användning utomhus	nej
■ Alternativ och tillbehör	
Safety Disconnect Handle	
■ Användningsområde	
Avgasutsug applikation	
■ Leverans	
Pneumatic Grabber® Tryckluftslang 11 m Pneumatisk luftventil (handkontrollerad) Slangklammer (2)	
■ Orderinformation	
Artikel nr.	Se övriga specifikationer
Antal/paket	1
■ Leveransspecifikation	
Bruttovikt	0,5 kg + vikt Grabber (se nästa sida)
Paketdimension	500 x 200 x 200 mm
Tariffkod	84219990

MÅTTUPPGIFTER



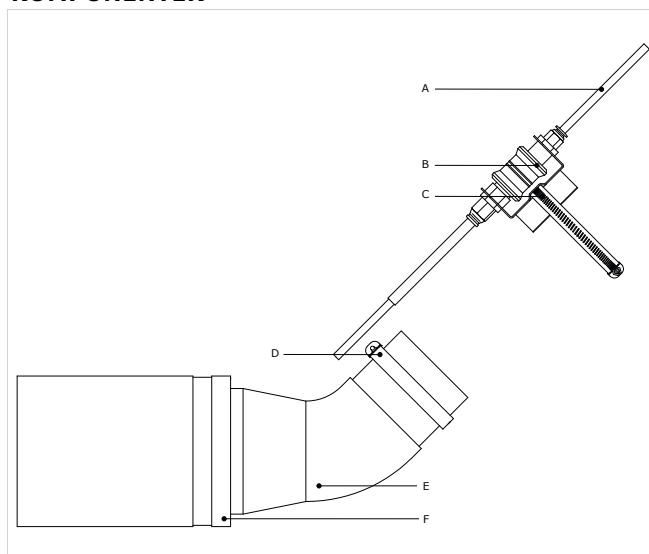
	Version (slanganslutning - grabber)	Mått
A	75 - 100 mm	120 mm
	100 - 100 mm	120 mm
	100 - 120 mm	140 mm
	100 - 160 mm	180 mm
	125 - 160 mm	180 mm
	125 - 200 mm	220 mm
	150 - 160 mm	180 mm
	150 - 200 mm	220 mm

B	75 - 100 mm	100 mm
	100 - 100 mm	100 mm
	100 - 120 mm	120 mm
	100 - 160 mm	160 mm
	125 - 160 mm	160 mm
	125 - 200 mm	200 mm
	150 - 160 mm	160 mm
	150 - 200 mm	200 mm
C	75 - 100 mm	170 mm
	100 - 100 mm	170 mm
	100 - 120 mm	190 mm
	100 - 160 mm	230 mm
	125 - 160 mm	230 mm
	125 - 200 mm	270 mm
	150 - 160 mm	230 mm
	150 - 200 mm	270 mm
D	75 - 100 mm	75 mm
	100 - 100 mm	100 mm
	100 - 120 mm	100 mm
	100 - 160 mm	100 mm
	125 - 160 mm	125 mm
	125 - 200 mm	125 mm
	150 - 160 mm	150 mm
	150 - 200 mm	150 mm
E	75 - 100 mm	360 mm
	100 - 100 mm	390 mm
	100 - 120 mm	395 mm
	100 - 160 mm	425 mm
	125 - 160 mm	460 mm
	125 - 200 mm	450 mm
	150 - 160 mm	485 mm
	150 - 200 mm	475 mm

ÖVRIGA SPECIFIKATIONER

Beskrivning	Artikel nummer	Vikt
GN-75-100	0000109616	1,15 kg
GN-100-100	0000117969	1,1 kg
GN-100-120	0000117970	1,25 kg
GN-100-160	0000117971	2,05 kg
GN-125-160	0000117972	2,15 kg
GN-125-200	0000117973	2,35 kg
GN-150-160	0000117975	2,35 kg
GN-150-200	0000117976	2,4 kg

KOMPONENTER



A	Tryckluftslang
B	Pneumatisk luftventil
C	Slangklämma
D	Slangklämma
E	Böj
F	Grabber

Produkt typ

Pneumatic Grabber®

Artikel nr.

se övriga specifikationer

Produkt kategori

nozzles and grabbers

Version

100321/0

Senaste versionen finns alltid på www.plymovent.com