

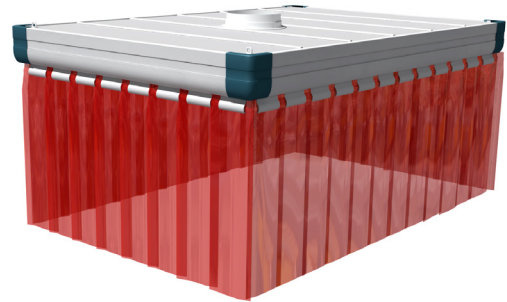
FLEXHOOD

MODULUPPBYGGD UTSUGNINGSHUV

FlexHood är en moduluppbyggd utsugningshuv, som består av flera komponenter. Den kan användas i flera olika industriapplikationer, såsom (manuell eller robot) svetsning, slipning och skärande bearbetning.

FlexHood placeras över arbetsytan och måste anslutas till ett centralt utsugs/filtreringssystem. Huvens undre takpaneler fungerar som styrplåtar så att luftströmmen styrs till kanterna. Luften sugas sedan ut via en eller två anslutningar placerade huvens ovasida.

Medföljande öglebultar möjliggör takmontering genom att hänga upp huvan.



Visas på bilden: FlexHood med svetsgardiner

SPECIFIKATIONER

■ Dimensioner och egenskaper	
Huv dimensioner	från 1 x 1,5 m till 5,5 x 5,5 m i steg om 0,5 m; se bilagor
FlexHood:	
• singel sektion	• 1 x 1,5 – 2 x 5,5 m
• dubbel sektion	• 2,5 x 2,5 – 4 x 5,5 m
• trippel sektion	• 4,5 x 2,5 – 5,5 x 5,5 m
Material	se separata datablad
Färg	se separata datablad
Vikt (netto)	se bilagor
■ Prestanda	
Rekommenderad utsugskapacitet *)	500-800 m ³ /h per m ² huv
Rekommenderad lufthastighet i ansluten spirokanal	10-12 m/s
Tryckfall över huvan	se Tabell 1 på sidan 2
Ljudnivå	se Tabell 1 på sidan 2
■ Tillbehör	
Svetsgardiner *) (rekommenderat tillval)	<ul style="list-style-type: none"> • mörkgrön; ogenomskinlig • orange-röd; halv-transparent • gul-orange; transparent • klar; transparent
<i>Svetsgardinsfäste för montage av svetsgardin leveras med FlexHood.</i>	
Ben 2/2,5/3/3,5 m	max. 4 ben per huv
Hörnförstärkningsset	för golvmonterade huvor (dubbel och trippel sektion)
Golvplattor (set)	set om 4 golvplattor
Lampfixtur	
Kundanpassade huvor	<ul style="list-style-type: none"> • korta längden • korta bredden
■ Leverans	
Se bilagor (sid. 4-16)	

■ Montage

Installationsmöjligheter:

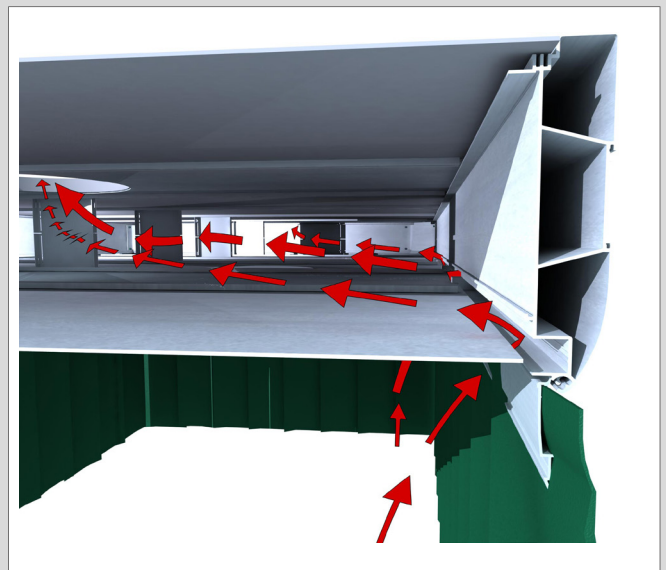
- kedjor
- benstativ och golvplattor
- kombination av båda
- kedjor min. 8 mm (införskaffas lokalt)
- finns som tillbehör
- ex. 2 kedjor + 2 benstativ

■ Beställningsinformation

Artikelnummer se sidan 3

*) Utsugsmängder högre än 800 m³/h har liten effekt mot drag i lokalen. Vi rekommenderar dock alltid användning av svetsgardiner med en minimilängd av 60 cm. Ju längre desto bättre, men åtminstone så långa att man förhindrar rök från att lämna huvan.

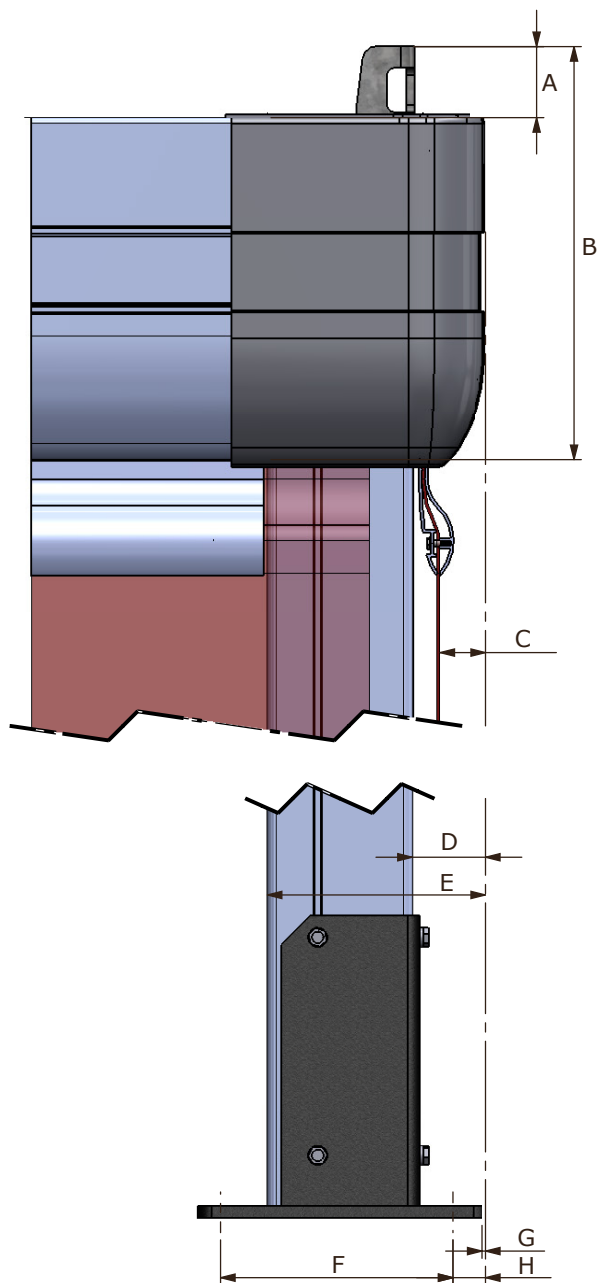
LUFTFLÖDE



Tabell 1: Ljudnivå och tryckfall

m ³ /h/m ²	Ljudnivå huv		Tryckfall
	Utsida	Insida	
500	63 dB(A)	68 dB(A)	150 Pa
550	64 dB(A)	69 dB(A)	150 Pa
600	65 dB(A)	70 dB(A)	160 Pa
650	66 dB(A)	71 dB(A)	165 Pa
700	68 dB(A)	73 dB(A)	180 Pa
750	71 dB(A)	75 dB(A)	230 Pa
800	73 dB(A)	77 dB(A)	280 Pa

DIMENSIONER



	mm	inch
A	49	1.9
B	284	11.2
C	31	1.2
D	50	2.0
E	150	5.9
F	160	6.3
G	2	0.08
H	22	0.9

Produkttyp	FlexHood
Artikelnummer	<i>se sidan 3</i>
Produktkategori	moduluppbyggd utsugningshuv
Utgåva	311019/D

Senast versionen finns alltid på www.plymovent.com

ARTIKELNUMMER

Moduluppbyggd utsugningshuv, inkl. anslutningsfläns(ar) och svetsgardinsfästen

Dimensioner	Artikelnummer	Dimensioner	Artikelnummer
Moduluppbyggda utsugningshuv - TRIPPEL sektioner			
1 x 1,5 m	9751001600	1,5 x 4 m	9751101650
1 x 2 m	9751001610	1,5 x 4,5 m	9751101660
1 x 2,5 m	9751001620	1,5 x 5 m	9751101670
1 x 3 m	9751001630	1,5 x 5,5 m	9751101680
1 x 3,5 m	9751001640	2 x 1,5 m	9751201600
1 x 4 m	9751001650	2 x 2 m	9751201610
1 x 4,5 m	9751001660	2 x 2,5 m	9751201620
1 x 5 m	9751001670	2 x 3 m	9751201630
1 x 5,5 m	9751001680	2 x 3,5 m	9751201640
1,5 x 1,5 m	9751101600	2 x 4 m	9751201650
1,5 x 2 m	9751101610	2 x 4,5 m	9751201660
1,5 x 2,5 m	9751101620	2 x 5 m	9751201670
1,5 x 3 m	9751101630	2 x 5,5 m	9751201680
1,5 x 3,5 m	9751101640		

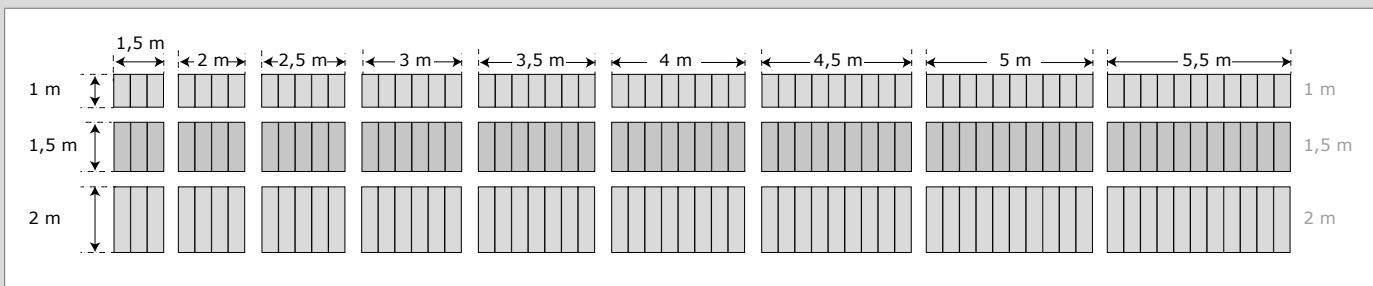
Moduluppbyggda utsugningshuv - DUBBEL sektioner			
2,5 x 2,5 m	9751301620	3,5 x 2,5 m	9751501620
2,5 x 3 m	9751301630	3,5 x 3 m	9751501630
2,5 x 3,5 m	9751301640	3,5 x 3,5 m	9751501640
2,5 x 4 m	9751301650	3,5 x 4 m	9751501650
2,5 x 4,5 m	9751301660	3,5 x 4,5 m	9751501660
2,5 x 5 m	9751301670	3,5 x 5 m	9751501670
2,5 x 5,5 m	9751301680	3,5 x 5,5 m	9751501680
3 x 2,5 m	9751401620	4 x 2,5 m	9751601620
3 x 3 m	9751401630	4 x 3 m	9751601630
3 x 3,5 m	9751401640	4 x 3,5 m	9751601640
3 x 4 m	9751401650	4 x 4 m	9751601650
3 x 4,5 m	9751401660	4 x 4,5 m	9751601660
3 x 5 m	9751401670	4 x 5 m	9751601670
3 x 5,5 m	9751401680	4 x 5,5 m	9751601680

Moduluppbyggda utsugningshuv - TRIPPEL sektioner			
4,5 x 2,5 m	9751701620	5 x 4,5 m	9751801660
4,5 x 3 m	9751701630	5 x 5 m	9751801670
4,5 x 3,5 m	9751701635	5 x 5,5 m	9751801680
4,5 x 4 m	9751701640	5,5 x 2,5 m	9751901620
4,5 x 4,5 m	9751701645	5,5 x 3 m	9751901630
4,5 x 5 m	9751701650	5,5 x 3,5 m	9751901640
4,5 x 5,5 m	9751701660	5,5 x 4 m	9751901650
5 x 2,5 m	9751801620	5,5 x 4,5 m	9751901660
5 x 3 m	9751801630	5,5 x 5 m	9751901670
5 x 3,5 m	9751801640	5,5 x 5,5 m	9751901680
5 x 4 m	9751801650		

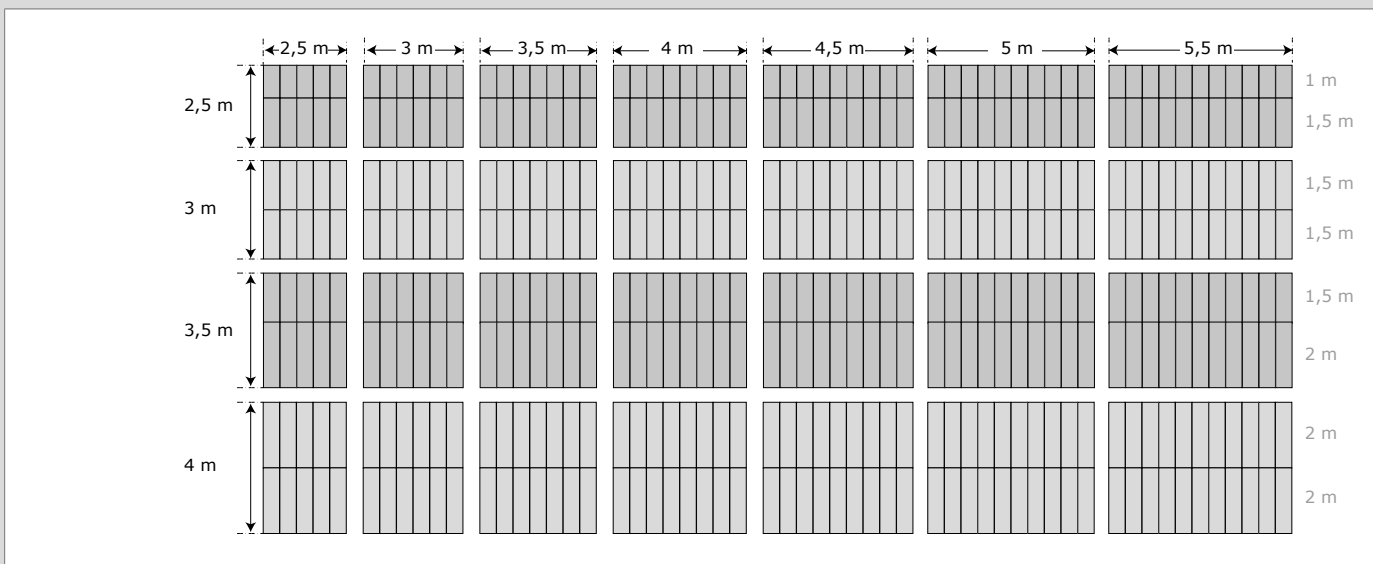
ÖVERSIKT

BILAGA

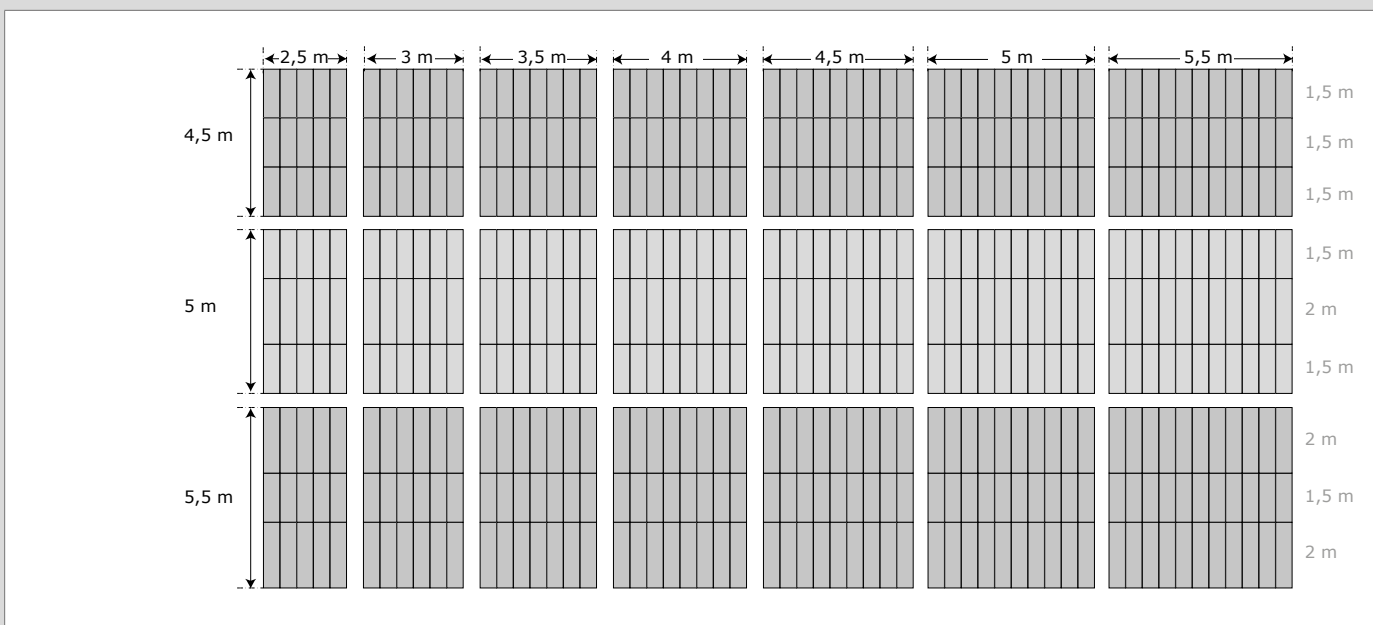
MODULUPPBYGGBDA UTSUGNINGSHUVAR – SINGEL SEKTIONER



MODULUPPBYGGBDA UTSUGNINGSHUVAR – DUBBEL SEKTIONER



MODULUPPBYGGBDA UTSUGNINGSHUVAR – TRIPPEL SEKTIONER



UTSUGNINGSHUVAR | SINGEL SEKTIONER

HUVSTORLEK: 1 X 1,5 M – 1,5 X 3,5 M (SINGEL SEKTION)

Huvstorlek (nominell) Reell storlek	1 x 1,5 m 1086 x 1586 mm		1 x 2 m 1086 x 2086 mm		1 x 2,5 m 1086 x 2586 mm		1 x 3 m 1086 x 3086 mm		1 x 3,5 m 1086 x 3586 mm		
Komponenter:											
• Kantprofil	2x	1 m	2x	1 m	2x	1 m	2x	1 m	2x	1 m	
	2x	1,5 m	2x	2 m	2x	2,5 m	2x	3 m	2x	3,5 m	
• Hörnset	2x	set	2x	set	2x	set	2x	set	2x	set	
• Täckhörnset	1x	set	1x	set	1x	set	1x	set	1x	set	
• Takpanelset (basic)	1x	set 1 m	1x	set 1 m	1x	set 1 m	1x	set 1 m	1x	set 1 m	
• Takpanelset (förlängning)			1x	set 1 m	2x	set 1 m	3x	set 1 m	1x	set 1 m (1)	
									1x	set 1 m (3)	
• Anslutningsfläns	1x	Ø 250 mm	1x	Ø 250 mm	1x	Ø 250 mm	2x	Ø 250 mm	2x	Ø 250 mm	
• Svetsgardinsfäste	1x	set (20)	1x	set (4)	2x	set (4)	3x	set (4)	4x	set (4)	
			1x	set (20)	1x	set (20)	1x	set (20)	1x	set (20)	
• List-set	1x	set 6 m	1x	set 6 m	1x	set 9 m	1x	set 9 m	1x	set 9 m	
Tillval:											
• Svetsgardiner	#	rulle 25 m	#	rulle 25 m	#	rulle 25 m	#	rulle 25 m	#	rulle 25 m	
• Ben 2/2,5/3/3,5 m	4x	ben	4x	ben	4x	ben	4x	ben	4x	ben	
• Golvplattor	1x	set	1x	set	1x	set	1x	set	1x	set	
• Lampfixtur	1x		1x		1x		1x		1x		
Vikt (utan tillbehör)	60 kg		71 kg		81 kg		91 kg		101 kg		

Huvstorlek (nominell) Reell storlek	1,5 x 1,5 m 1586 x 1586 mm		1,5 x 2 m 1586 x 2086 mm		1,5 x 2,5 m 1586 x 2586 mm		1,5 x 3 m 1586 x 3086 mm		1,5 x 3,5 m 1586 x 3586 mm		
Komponenter:											
• Kantprofil	4x	1,5 m	2x	1,5 m	2x	1,5 m	2x	1,5 m	2x	1,5 m	
			2x	2 m	2x	2,5 m	2x	3 m	2x	3,5 m	
• Hörnset	2x	set	2x	set	2x	set	2x	set	2x	set	
• Täckhörnset	1x	set	1x	set	1x	set	1x	set	1x	set	
• Takpanelset (basic)	1x	set 1,5 m	1x	set 1,5 m	1x	set 1,5 m	1x	set 1,5 m	1x	set 1,5 m	
• Takpanelset (förlängning)			1x	set 1,5 m	2x	set 1,5 m	3x	set 1,5 m	1x	set 1,5 m (1)	
									1x	set 1,5 m (3)	
• Anslutningsfläns	1x	Ø 250 mm	1x	Ø 315 mm	1x	Ø 315 mm	2x	Ø 250 mm	2x	Ø 250 mm	
• Svetsgardinsfäste	2x	set (4)	2x	set (4)	3x	set (4)	4x	set (4)	1x	set (40)	
	1x	set (20)	1x	set (20)	1x	set (20)	1x	set (20)			
• List-set	1x	set 6 m	1x	set 9 m	1x	set 9 m	1x	set 9 m	1x	set 12 m	
Tillval:											
• Svetsgardiner	#	rulle 25 m	#	rulle 25 m	#	rulle 25 m	#	rulle 25 m	#	rulle 25 m	
• Ben 2/2,5/3/3,5 m	4x	ben	4x	ben	4x	ben	4x	ben	4x	ben	
• Golvplattor	1x	set	1x	set	1x	set	1x	set	1x	set	
• Lampfixtur	#		#		#		#		#		
Vikt (utan tillbehör)	72 kg		85 kg		97 kg		101 kg		123 kg		

HUVSTORLEK: 1 X 4 M – 1,5 X 5,5 M (SINGEL SEKTION)

Huvstorlek (nominell) Reell storlek	1 x 4 m 1086 x 4086 mm	1 x 4,5 m 1086 x 4586 mm	1 x 5 m 1086 x 5086 mm	1 x 5,5 m 1086 x 5586 mm
Komponenter:				
• Kantprofil	2x 1 m 2x 4 m	2x 1 m 2x 4,5 m	2x 1 m 2x 5 m	2x 1 m 2x 5,5 m
• Hörnset	2x set	2x set	2x set	2x set
• Täckhörnset	1x set	1x set	1x set	1x set
• Takpanelset (basic)	1x set 1 m			
• Takpanelset (förlängning)	2x set 1 m (1) 1x set 1 m (3)	2x set 1 m (3)	1x set 1 m (1) 2x set 1 m (3)	2x set 1 m (1) 2x set 1 m (3)
• Anslutningsfläns	2x Ø 250 mm	2x Ø 250 mm	2x Ø 250 mm	2x Ø 250 mm
• Svetsgardinsfäste	1x set (40)	1x set (4) 1x set (40)	2x set (4) 1x set (40)	3x set (4) 1x set (40)
• List-set	1x set 12 m	1x set 12 m	1x set 6 m 1x set 9 m	1x set 6 m 1x set 9 m
Tillval:				
• Svetsgardiner	# rulle 25 m	# rulle 25 m	# rulle 25 m	# rulle 25 m
• Ben 2/2,5/3/3,5 m • Golvplattor	4x ben 1x set	4x ben 1x set	4x ben 1x set	4x ben 1x set
• Lampfixtur	#	#	#	#
Vikt (utan tillbehör)	112 kg	122 kg	132 kg	141 kg

Huvstorlek (nominell) Reell storlek	1,5 x 4 m 1586 x 4086 mm	1,5 x 4,5 m 1586 x 4586 mm	1,5 x 5 m 1586 x 5086 mm	1,5 x 5,5 m 1586 x 5586 mm
Komponenter:				
• Kantprofil	2x 1,5 m 2x 4 m	2x 1,5 m 2x 4,5 m	2x 1,5 m 2x 5 m	2x 1,5 m 2x 5,5 m
• Hörnset	2x set	2x set	2x set	2x set
• Täckhörnset	1x set	1x set	1x set	1x set
• Takpanelset (basic)	1x set 1,5 m	1x set 1,5 m	1x set 1,5 m	1x set 1,5 m
• Takpanelset (förlängning)	2x set 1,5 m (1) 1x set 1,5 m (3)	2x set 1,5 m (3)	1x set 1,5 m (1) 2x set 1,5 m (3)	2x set 1,5 m (1) 2x set 1,5 m (3)
• Anslutningsfläns	2x Ø 315 mm	2x Ø 315 mm	2x Ø 315 mm	2x Ø 315 mm
• Svetsgardinsfäste	1x set (4) 1x set (40)	2x set (4) 1x set (40)	3x set (4) 1x set (40)	4x set (4) 1x set (40)
• List-set	1x set 12 m	1x set 12 m	1x set 6 m 1x set 9 m	1x set 6 m 1x set 9 m
Tillval:				
• Svetsgardiner	# rulle 25 m	# rulle 25 m	# rulle 25 m	# rulle 25 m
• Ben 2/2,5/3/3,5 m • Golvplattor	4x ben 1x set	4x ben 1x set	4x ben 1x set	4x ben 1x set
• Lampfixtur	#	#	#	#
Vikt (utan tillbehör)	136 kg	149 kg	161 kg	173 kg

HUVSTORLEK: 2 X 1,5 M – 2 X 3,5 M (SINGEL SEKTION)

Huvstorlek (nominell) Reell storlek	2 x 1,5 m 2086 x 1586 mm		2 x 2 m 2086 x 2086 mm		2 x 2,5 m 2086 x 2586 mm		2 x 3 m 2086 x 3086 mm		2 x 3,5 m 2086 x 3586 mm	
Komponenter:										
• Kantprofil	2x 2x	2 m 1,5 m	4x	2 m	2x 2x	2 m 2,5 m	2x 2x	2 m 3 m	2x 2x	2 m 3,5 m
• Hörnset	2x	set	2x	set	2x	set	2x	set	2x	set
• Täckhörnset	1x	set	1x	set	1x	set	1x	set	1x	set
• Takpanelset (basic)	1x	set 2 m	1x	set 2 m	1x	set 2 m	1x	set 2 m	1x	set 2 m
• Takpanelset (förlängning)			1x	set 2 m	2x	set 2 m	3x	set 2 m	1x 1x	set 2 m (1) set 2 m (3)
• Anslutningsfläns	1x	Ø 315 mm	1x	Ø 315 mm	1x	Ø 400 mm	2x	Ø 315 mm	2x	Ø 315 mm
• Svetsgardinsfäste	2x 1x	set (4) set (20)	3x 1x	set (4) set (20)	4x 1x	set (4) set (20)	1x	set (40)	1x 1x	set (40) set (4)
• List-set	1x	set 9 m	1x	set 9 m	1x	set 9 m	1x	set 12 m	1x	set 12 m
Tillval:										
• Svetsgardiner	#	rulle 25 m	#	rulle 25 m	#	rulle 25 m	#	rulle 25 m	#	rulle 25 m
• Ben 2/2,5/3/3,5 m	4x	ben	4x	ben	4x	ben	4x	ben	4x	ben
• Golvplattor	1x	set	1x	set	1x	set	1x	set	1x	set
• Lampfixtur	#		#		#		#		#	
Vikt (utan tillbehör)	84 kg		98 kg		112 kg		129 kg		144 kg	

HUVSTORLEK: 2 X 4 M – 2 X 5,5 M (SINGEL SEKTION)

Huvstorlek (nominell) Reell storlek	2 x 4 m 2086 x 4086 mm		2 x 4,5 m 2086 x 4586 mm		2 x 5 m 2086 x 5086 mm		2 x 5,5 m 2086 x 5586 mm	
Komponenter:								
• Kantprofil	2x 2x	2 m 4 m	2x 2x	2 m 4,5 m	2x 2x	2 m 5 m	2x 2x	2 m 5,5 m
• Hörnset	2x	set	2x	set	2x	set	2x	set
• Täckhörnsset	1x	set	1x	set	1x	set	1x	set
• Takpanelset (basic)	1x	set 2 m	1x	set 2 m	1x	set 2 m	1x	set 2 m
• Takpanelset (förlängning)	2x 1x	set 2 m (1) set 2 m (3)	2x	set 2 m (3)	1x 2x	set 2 m (1) set 2 m (3)	2x 2x	set 2 m (1) set 2 m (3)
• Anslutningsfläns	2x	Ø 315 mm	2x	Ø 315 mm	2x	Ø 315 mm	2x	Ø 315 mm
• Svetsgardinsfäste	2x 1x	set (4) set (40)	3x 1x	set (4) set (40)	4x 1x	set (4) set (40)	1x 1x	set (20) set (40)
• List-set	1x	set 12 m	1x 1x	set 6 m set 9 m	1x 1x	set 6 m set 9 m	1x 1x	set 6 m set 9 m
Tillval:								
• Svetsgardiner	#	rulle 25 m	#	rulle 25 m	#	rulle 25 m	#	rulle 25 m
• Ben 2/2,5/3/3,5 m • Golvplattor	4x 1x	ben set	4x 1x	ben set	4x 1x	ben set	4x 1x	ben set
• Lampfixtur	#		#		#		#	
Vikt (utan tillbehör)	159 kg		173 kg		188 kg		203 kg	

UTSUGNINGSHUVAR | DUBBEL SEKTIONER

HUVSTORLEK: 2,5 X 2,5 M – 3 X 4,5 M (DUBBEL SEKTION)

Huvstorlek (nominell) Reell storlek	2,5 x 2,5 m 2666 x 2586 mm		2,5 x 3 m 2666 x 3086 mm		2,5 x 3,5 m 2666 x 3586 mm		2,5 x 4 m 2666 x 4086 mm		2,5 x 4,5 m 2666 x 4586 mm	
Komponenter:										
• Kantprofil	2x 4x	2,5 m (B) 2,5 m (L)	2x 4x	2,5 m (B) 3 m (L)	2x 4x	2,5 m (B) 3,5 m (L)	2x 4x	2,5 m (B) 4 m (L)	2x 4x	2,5 m (B) 4,5 m (L)
• T-stycke	1x	set	1x	set	1x	set	1x	set	1x	set
• Hörnset	2x	set	2x	set	2x	set	2x	set	2x	set
• Täckhörnssset	1x	set	1x	set	1x	set	1x	set	1x	set
• Takpanelset (basic)	1x 1x	set 1 m set 1,5 m	1x 1x	set 1 m set 1,5 m	1x 1x	set 1 m set 1,5 m	1x 1x	set 1 m set 1,5 m	1x 1x	set 1 m set 1,5 m
• Takpanelset (förlängning)	2x 2x	set 1 m (1) set 1,5 m (1)	1x 1x	set 1 m (3) set 1,5 m (3)	1x 1x 1x 1x	set 1 m (1) set 1 m (3) set 1,5 m (1) set 1,5 m (3)	2x 1x 2x 1x	set 1 m (1) set 1 m (3) set 1,5 m (1) set 1,5 m (3)	2x 2x	set 1 m (3) set 1,5 m (3)
• Anslutningsfläns	2x	Ø 250 mm	4x	Ø 250 mm	4x	Ø 250 mm	2x 2x	Ø 250 mm Ø 315 mm	2x 2x	Ø 250 mm Ø 315 mm
• Svetsgardinsfäste	1x	set (40)	1x 1x	set (4) set (40)	2x 1x	set (4) set (40)	3x 1x	set (4) set (40)	4x 1x	set (4) set (40)
• List-set	1x	set 12 m	1x	set 12 m	1x	set 12 m	1x 1x	set 6 m set 9 m	1x 1x	set 6 m set 9 m
Tillval:										
• Svetsgardiner	#	rulle 25 m	#	rulle 25 m	#	rulle 25 m	#	rulle 25 m	#	rulle 25 m
• Ben 2/2,5/3/3,5 m	4x	ben	4x	ben	4x	ben	4x	ben	4x	ben
• Hörnförstärkning	2x	set	2x	set	2x	set	2x	set	2x	set
• Golvplattor	1x	set	1x	set	1x	set	1x	set	1x	set
• Lampfixtur	2x		2x		2x		2x		2x	
Vikt (utan tillbehör)	159 kg		183 kg		205 kg		226 kg		248 kg	

Huvstorlek (nominell) Reell storlek	3 x 2,5 m 3166 x 2586 mm		3 x 3 m 3166 x 3086 mm		3 x 3,5 m 3166 x 3586 mm		3 x 4 m 3166 x 4086 mm		3 x 4,5 m 3166 x 4586 mm	
Komponenter:										
• Kantprofil	2x 4x	3 m (B) 2,5 m (L)	2x 4x	3 m (B) 3 m (L)	2x 4x	3 m (B) 3,5 m (L)	2x 4x	3 m (B) 4 m (L)	2x 4x	3 m (B) 4,5 m (L)
• T-stycke	1x	set	1x	set	1x	set	1x	set	1x	set
• Hörnset	2x	set	2x	set	2x	set	2x	set	2x	set
• Täckhörnssset	1x	set	1x	set	1x	set	1x	set	1x	set
• Takpanelset (basic)	2x	set 1,5 m	2x	set 1,5 m	2x	set 1,5 m	2x	set 1,5 m	2x	set 1,5 m
• Takpanelset (förlängning)	1x 1x	set 1,5 m (1) set 1,5 m (3)	2x	set 1,5 m (3)	2x 2x	set 1,5 m (1) set 1,5 m (3)	1x 3x	set 1,5 m (1) set 1,5 m (3)	4x	set 1,5 m (3)
• Anslutningsfläns	2x	Ø 315 mm	4x	Ø 250 mm	4x	Ø 250 mm	4x	Ø 315 mm	4x	Ø 315 mm
• Svetsgardinsfäste	1x 1x	set (4) set (40)	2x 1x	set (4) set (40)	3x 1x	set (4) set (40)	4x 1x	set (4) set (40)	1x 1x	set (20) set (40)
• List-set	1x	set 12 m	1x	set 12 m	1x 1x	set 6 m set 9 m	1x 1x	set 6 m set 9 m	1x 1x	set 6 m set 9 m
Tillval:										
• Svetsgardiner	#	rulle 25 m	#	rulle 25 m	#	rulle 25 m	#	rulle 25 m	#	rulle 25 m
• Ben 2/2,5/3/3,5 m	4x	ben	4x	ben	4x	ben	4x	ben	4x	ben
• Hörnförstärkning	2x	set	2x	set	2x	set	2x	set	2x	set
• Golvplattor	1x	set	1x	set	1x	set	1x	set	1x	set
• Lampfixtur	#		#		#		#		#	
Vikt (utan tillbehör)	177 kg		203 kg		241 kg		251 kg		276 kg	

HUVSTORLEK: 2,5 X 5 M – 3 X 5,5 M (DUBBEL SEKTION)

Huvstorlek (nominell)	2,5 x 5 m		2,5 x 5,5 m	
Reell storlek	2666 x 5086 mm		2666 x 5586 mm	
Komponenter:				
• Kantprofil	2x 4x	2,5 m (B) 5 m (L)	2x 4x	2,5 m (B) 5,5 m (L)
• T-stycke	1x	set	1x	set
• Hörnset	2x	set	2x	set
• Täckhörnssset	1x	set	1x	set
• Takpanelset (basic)	1x 1x	set 1 m set 1,5 m	1x 1x	set 1 m set 1,5 m
• Takpanelset (förlängning)	1x 2x 1x 2x	set 1 m (1) set 1 m (3) set 1,5 m (1) set 1,5 m (3)	2x 2x 2x 2x	set 1 m (1) set 1 m (3) set 1,5 m (1) set 1,5 m (3)
• Anslutningsfläns	2x 2x	Ø 250 mm Ø 315 mm	2x 2x	Ø 250 mm Ø 315 mm
• Svetsgardinsfäste	1x	set (40)	1x 1x	set (4) set (40)
• List-set	1x 1x	set 6 m set 9 m	1x 1x	set 6 m set 12 m
Tillval:				
• Svetsgardiner	#	rulle 25 m	#	rulle 25 m
• Ben 2/2,5/3/3,5 m	4x	ben	4x	ben
• Hörnförstärkning	2x	set	2x	set
• Golvplattor	1x	set	1x	set
• Lampfixtur	2x		2x	
Vikt (utan tillbehör)	266 kg		288 kg	

Huvstorlek (nominell)	3 x 5 m		3 x 5,5 m	
Reell storlek	3166 x 5086 mm		3166 x 5586 mm	
Komponenter:				
• Kantprofil	2x 4x	3 m (B) 5 m (L)	2x 4x	3 m (B) 5,5 m (L)
• T-stycke	1x	set	1x	set
• Hörnset	2x	set	2x	set
• Täckhörnssset	1x	set	1x	set
• Takpanelset (basic)	2x	set 1,5 m	2x	set 1,5 m
• Takpanelset (förlängning)	2x 4x	set 1,5 m (1) set 1,5 m (3)	1x 5x	set 1,5 m (1) set 1,5 m (3)
• Anslutningsfläns	4x	Ø 315 mm	4x	Ø 315 mm
• Svetsgardinsfäste	1x 1x	set (4) set (40)	2x 1x	set (4) set (40)
• List-set	1x 1x	set 6 m set 12 m	1x 1x	set 6 m set 12 m
Tillval:				
• Svetsgardiner	#	rulle 25 m	#	rulle 25 m
• Ben 2/2,5/3/3,5 m	4x	ben	4x	ben
• Hörnförstärkning	2x	set	2x	set
• Golvplattor	1x	set	1x	set
• Lampfixtur	#		#	
Vikt (utan tillbehör)	296 kg		321 kg	

HUVSTORLEK: 3,5 X 2,5 M – 4 X 4,5 M (DUBBEL SEKTION)

Huvstorlek (nominell) Reell storlek	3,5 x 2,5 m 3666 x 2586 mm		3,5 x 3 m 3666 x 3086 mm		3,5 x 3,5 m 3666 x 3586 mm		3,5 x 4 m 3666 x 4086 mm		3,5 x 4,5 m 3666 x 4586 mm	
Komponenter:										
• Kantprofil	2x 4x	3,5 m (B) 2,5 m (L)	2x 4x	3,5 m (B) 3 m (L)	2x 4x	3,5 m (B) 3,5 m (L)	2x 4x	3,5 m (B) 4 m (L)	2x 4x	3,5 m (B) 4,5 m (L)
• T-stycke	1x	set	1x	set	1x	set	1x	set	1x	set
• Hörnset	2x	set	2x	set	2x	set	2x	set	2x	set
• Täckhörnset	1x	set	1x	set	1x	set	1x	set	1x	set
• Takpanelset (basic)	1x 1x	set 1,5 m set 2 m	1x 1x	set 1,5 m set 2 m	1x 1x	set 1,5 m set 2 m	1x 1x	set 1,5 m set 2 m	1x 1x	set 1,5 m set 2 m
• Takpanelset (förlängning)	2x 2x	set 1,5 m (1) set 2 m (1)	1x 1x	set 1,5 m (3) set 2 m (3)	1x 1x 1x	set 1,5 m (1) set 1,5 m (3) set 2 m (1) set 2 m (3)	2x 1x 2x 1x	set 1,5 m (1) set 1,5 m (3) set 2 m (1) set 2 m (3)	2x 2x	set 1,5 m (3) set 2 m (3)
• Anslutningsfläns	2x	Ø 315 mm	2x 2x	Ø 250 mm Ø 315 mm	2x 2x	Ø 250 mm Ø 315 mm	4x	Ø 315 mm	4x	Ø 315 mm
• Svetsgardinsfäste	2x 1x	set (4) set (40)	3x 1x	set (4) set (40)	4x 1x	set (4) set (40)	1x 1x	set (20) set (40)	1x 1x 1x	set (4) set (20) set (40)
• List-set	1x	set 12 m	1x 1x	set 6 m set 9 m	1x 1x	set 6 m set 9 m	1x 1x	set 6 m set 9 m	1x 1x	set 6 m set 9 m
Tillval:										
• Svetsgardiner	#	rulle 25 m	#	rulle 25 m	#	rulle 25 m	#	rulle 25 m	#	rulle 25 m
• Ben 2/2,5/3/3,5 m	4x	ben	4x	ben	4x	ben	4x	ben	4x	ben
• Hörnförstärkning	2x	set	2x	set	2x	set	2x	set	2x	set
• Golvplattor	1x	set	1x	set	1x	set	1x	set	1x	set
• Lampfixtur	2x		2x		2x		2x		2x	
Vikt (utan tillbehör)	192 kg		220 kg		262 kg		274 kg		300 kg	

Huvstorlek (nominell) Reell storlek	4 x 2,5 m 4166 x 2586 mm		4 x 3 m 4166 x 3086 mm		4 x 3,5 m 4166 x 3586 mm		4 x 4 m 4166 x 4086 mm		4 x 4,5 m 4166 x 4586 mm	
Komponenter:										
• Kantprofil	2x 4x	4 m (B) 2,5 m (L)	2x 4x	4 m (B) 3 m (L)	2x 4x	4 m (B) 3,5 m (L)	2x 4x	4 m (B) 4 m (L)	2x 4x	4 m (B) 4,5 m (L)
• T-stycke	1x	set	1x	set	1x	set	1x	set	1x	set
• Hörnset	2x	set	2x	set	2x	set	2x	set	2x	set
• Täckhörnset	1x	set	1x	set	1x	set	1x	set	1x	set
• Takpanelset (basic)	2x	set 2 m	2x	set 2 m	2x	set 2 m	2x	set 2 m	2x	set 2 m
• Takpanelset (förlängning)	1x 1x	set 2 m (1) set 2 m (3)	2x	set 2 m (3)	2x 2x	set 2 m (1) set 2 m (3)	1x 3x	set 2 m (1) set 2 m (3)	4x	set 2 m (3)
• Anslutningsfläns	2x 2x	Ø 250 mm Ø 315 mm	4x	Ø 315 mm	4x	Ø 315 mm	4x	Ø 315 mm	4x	Ø 315 mm
• Svetsgardinsfäste	3x 1x	set (4) set (40)	4x 1x	set (4) set (40)	1x 1x	set (20) set (40)	1x 1x 1x	set (4) set (20) set (40)	2x 1x 1x	set (4) set (20) set (40)
• List-set	1x	set 12 m	1x 1x	set 6 m set 9 m	1x 1x	set 6 m set 9 m	1x 1x	set 6 m set 9 m	1x 1x	set 6 m set 9 m
Tillval:										
• Svetsgardiner	#	rulle 25 m	#	rulle 25 m	#	rulle 25 m	#	rulle 25 m	#	rulle 25 m
• Ben 2/2,5/3/3,5 m	4x	ben	4x	ben	4x	ben	4x	ben	4x	ben
• Hörnförstärkning	2x	set	2x	set	2x	set	2x	set	2x	set
• Golvplattor	1x	set	1x	set	1x	set	1x	set	1x	set
• Lampfixtur	#		#		#		#		#	
Vikt (utan tillbehör)	210 kg		239 kg		283 kg		297 kg		326 kg	

HUVSTORLEK: 3,5 X 5 M – 4 X 4,5 M (DUBBEL SEKTION)

Huvstorlek (nominell)	3,5 x 5 m		3,5 x 5,5 m	
Reell storlek	3666 x 5086 mm		3666 x 5586 mm	
Komponenter:				
• Kantprofil	2x 4x	3,5 m (B) 5 m (L)	2x 4x	3,5 m (B) 5,5 m (L)
• T-stycke	1x	set	1x	set
• Hörnset	2x	set	2x	set
• Täckhörnsset	1x	set	1x	set
• Takpanelset (basic)	1x 1x	set 1,5 m set 2 m	1x 1x	set 1,5 m set 2 m
• Takpanelset (förlängning)	1x 2x 1x 2x	set 1,5 m (1) set 1,5 m (3) set 2 m (1) set 2 m (3)	2x 2x 2x 2x	set 1,5 m (1) set 1,5 m (3) set 2 m (1) set 2 m (3)
• Anslutningsfläns	4x	Ø 315 mm	4x	Ø 315 mm
• Svetsgardinsfäste	2x 1x 1x	set (4) set (20) set (40)	3x 1x 1x	set (4) set (20) set (40)
• List-set	1x 1x	set 6 m set 12 m	1x 1x	set 6 m set 12 m
Tillval:				
• Svetsgardiner	#	rulle 25 m	#	rulle 25 m
• Ben 2/2,5/3/3,5 m	4x	ben	4x	ben
• Hörnförstärkning	2x	set	2x	set
• Golvplattor	1x	set	1x	set
• Lampfixtur	2x		2x	
Vikt (utan tillbehör)	327 kg		351 kg	

Huvstorlek (nominell)	4 x 5 m		4 x 5,5 m	
Reell storlek	4166 x 5086 mm		4166 x 5586 mm	
Komponenter:				
• Kantprofil	2x 4x	4 m (B) 5 m (L)	2x 4x	4 m (B) 5,5 m (L)
• T-stycke	1x	set	1x	set
• Hörnset	2x	set	2x	set
• Täckhörnsset	1x	set	1x	set
• Takpanelset (basic)	2x	set 2 m	2x	set 2 m
• Takpanelset (förlängning)	2x 4x	set 2 m (1) set 2 m (3)	1x 5x	set 2 m (1) set 2 m (3)
• Anslutningsfläns	4x	Ø 315 mm	4x	Ø 315 mm
• Svetsgardinsfäste	3x 1x 1x	set (4) set (20) set (40)	4x 1x 1x	set (4) set (20) set (40)
• List-set	1x 1x	set 6 m set 12 m	1x 1x	set 6 m set 12 m
Tillval:				
• Svetsgardiner	#	rulle 25 m	#	rulle 25 m
• Ben 2/2,5/3/3,5 m	4x	ben	4x	ben
• Hörnförstärkning	2x	set	2x	set
• Golvplattor	1x	set	1x	set
• Lampfixtur	#		#	
Vikt (utan tillbehör)	364 kg		383 kg	

UTSUGNINGSHUVAR | TRIPPEL SEKTIONER

HUVSTORLEK: 4,5 X 2,5 M – 5 X 4,5 M (TRIPPEL SEKTION)

Huvstorlek (nominell) Reell storlek	4,5 x 2,5 m 4746 x 2586 mm	4,5 x 3 m 4746 x 3086 mm	4,5 x 3,5 m 4746 x 3586 mm	4,5 x 4 m 4746 x 4086 mm	4,5 x 4,5 m 4746 x 4586 mm
Komponenter:					
• Kantprofil	2x 4,5 m (B) 6x 2,5 m (L)	2x 4,5 m (B) 6x 3 m (L)	2x 4,5 m (B) 6x 3,5 m (L)	2x 4,5 m (B) 6x 4 m (L)	2x 4,5 m (B) 6x 4,5 m (L)
• T-stycke	2x set	2x set	2x set	2x set	2x set
• Hörnset	2x set	2x set	2x set	2x set	2x set
• Täckhörnsset	1x set	1x set	1x set	1x set	1x set
• Takpanelset (basic)	3x set 1,5 m	3x set 1,5 m	3x set 1,5 m	3x set 1,5 m	1x set 1,5 m
• Takpanelset (förlängning)	2x set 1,5 m (3)	3x set 1,5 m (3)	4x set 1,5 m (3)	5x set 1,5 m (3)	6x set 1,5 m (3)
• Anslutningsfläns	3x Ø 315 mm	6x Ø 250 mm	6x Ø 250 mm	6x Ø 315 mm	6x Ø 315 mm
• Svetsgardinsfäste	4x set (4) 1x set (40)	1x set (20) 1x set (40)	1x set (4) 1x set (20) 1x set (40)	2x set (4) 1x set (20) 1x set (40)	3x set (4) 1x set (20) 1x set (40)
• List-set	1x set 6 m 1x set 9 m	1x set 6 m 1x set 9 m	1x set 6 m 1x set 12 m	1x set 6 m 1x set 12 m	1x set 6 m 1x set 12 m
Tillval:					
• Svetsgardiner	# rulle 25 m	# rulle 25 m	# rulle 25 m	# rulle 25 m	# rulle 25 m
• Ben 2/2,5/3/3,5 m	4x ben	4x ben	4x ben	4x ben	4x ben
• Hörnförstärkning	2x set	2x set	2x set	2x set	2x set
• Golvplattor	1x set	1x set	1x set	1x set	1x set
• Lampfixtur	3x	3x	3x	3x	3x
Vikt (utan tillbehör)	234 kg	269 kg	316 kg	333 kg	363 kg

Huvstorlek (nominell) Reell storlek	5 x 2,5 m 5246 x 2586 mm	5 x 3 m 5246 x 3086 mm	5 x 3,5 m 5246 x 3586 mm	5 x 4 m 5246 x 4086 mm	5 x 4,5 m 5246 x 4586 mm
Komponenter:					
• Kantprofil	2x 5 m (B) 6x 2,5 m (L)	2x 5 m (B) 6x 3 m (L)	2x 5 m (B) 6x 3,5 m (L)	2x 5 m (B) 6x 4 m (L)	2x 5 m (B) 6x 4,5 m (L)
• T-stycke	2x set	2x set	2x set	2x set	2x set
• Hörnset	2x set	2x set	2x set	2x set	2x set
• Täckhörnsset	1x set	1x set	1x set	1x set	1x set
• Takpanelset (basic)	2x set 1,5 m 1x set 2 m	2x set 1,5 m 1x set 2 m	2x set 1,5 m 1x set 2 m	2x set 1,5 m 1x set 2 m	2x set 1,5 m 1x set 2 m
• Takpanelset (förlängning)	1x set 1,5 m (1) 1x set 1,5 m (3) 2x set 2 m (1)	2x set 1,5 m (3) 1x set 2 m (3)	2x set 1,5 m (1) 2x set 1,5 m (3) 1x set 2 m (1) 1x set 2 m (3)	1x set 1,5 m (1) 3x set 1,5 m (3) 2x set 2 m (1) 1x set 2 m (3)	4x set 1,5 m (3) 2x set 2 m (3)
• Anslutningsfläns	3x Ø 315 mm	4x Ø 250 mm 2x Ø 315 mm	4x Ø 250 mm 2x Ø 315 mm	6x Ø 315 mm	6x Ø 315 mm
• Svetsgardinsfäste	1x set (20) 1x set (40)	1x set (4) 1x set (20) 1x set (40)	2x set (4) 1x set (20) 1x set (40)	3x set (4) 1x set (20) 1x set (40)	4x set (4) 1x set (20) 1x set (40)
• List-set	1x set 6 m 1x set 9 m	1x set 6 m 1x set 12 m	1x set 6 m 1x set 12 m	1x set 6 m 1x set 12 m	1x set 9 m 1x set 12 m
Tillval:					
• Svetsgardiner	# rulle 25 m	# rulle 25 m	# rulle 25 m	# rulle 25 m	# rulle 25 m
• Ben 2/2,5/3/3,5 m	4x ben	4x ben	4x ben	4x ben	4x ben
• Hörnförstärkning	2x set	2x set	2x set	2x set	2x set
• Golvplattor	1x set	1x set	1x set	1x set	1x set
• Lampfixtur	#	#	#	#	#
Vikt (utan tillbehör)	250 kg	287 kg	336 kg	353 kg	388 kg

HUVSTORLEK: 4,5 X 5 M – 5 X 5,5 M (TRIPPEL SEKTION)

Huvstorlek (nominell)	4,5 x 5 m		4,5 x 5,5 m	
Reell storlek	4746 x 5086 mm		4746 x 5586 mm	
Komponenter:				
• Kantprofil	2x 6x	4,5 m (B) 5 m (L)	2x 6x	4,5 m (B) 5,5 m (L)
• T-stycke	2x	set	2x	set
• Hörnset	2x	set	2x	set
• Täckhörnsset	1x	set	1x	set
• Takpanelset (basic)	3x	set 1,5 m	3x	set 1,5 m
• Takpanelset (förlängning)	7x	set 1,5 m (3)	8x	set 1,5 m (3)
• Anslutningsfläns	6x	Ø 315 mm	6x	Ø 315 mm
• Svetsgardinsfäste	4x 1x 1x	set (4) set (20) set (40)	2x	set (40)
• List-set	1x 1x	set 9 m set 12 m	1x 1x	set 9 m set 12 m
Tillval:				
• Svetsgardiner	#	rulle 25 m	#	rulle 25 m
• Ben 2/2,5/3/3,5 m	4x	ben	4x	ben
• Hörnförstärkning	2x	set	2x	set
• Golvplattor	1x	set	1x	set
• Lampfixtur	3x		3x	
Vikt (utan tillbehör)	395 kg		427 kg	

Huvstorlek (nominell)	5 x 5 m		5 x 5,5 m	
Reell storlek	5246 x 5086 mm		5246 x 5586 mm	
Komponenter:				
• Kantprofil	2x 6x	5 m (B) 5 m (L)	2x 6x	5 m (B) 5,5 m (L)
• T-stycke	2x	set	2x	set
• Hörnset	2x	set	2x	set
• Täckhörnsset	1x	set	1x	set
• Takpanelset (basic)	2x 1x	set 1,5 m set 2 m	2x 1x	set 1,5 m set 2 m
• Takpanelset (förlängning)	2x 4x 1x 2x	set 1,5 m (1) set 1,5 m (3) set 2 m (1) set 2 m (3)	1x 5x 2x 2x	set 1,5 m (1) set 1,5 m (3) set 2 m (1) set 2 m (3)
• Anslutningsfläns	6x	Ø 315 mm	6x	Ø 315 mm
• Svetsgardinsfäste	2x	set (40)	1x 2x	set (4) set (40)
• List-set	1x 1x	set 9 m set 12 m	1x 1x	set 9 m set 12 m
Tillval:				
• Svetsgardiner	#	rulle 25 m	#	rulle 25 m
• Ben 2/2,5/3/3,5 m	4x	ben	4x	ben
• Hörnförstärkning	2x	set	2x	set
• Golvplattor	1x	set	1x	set
• Lampfixtur	#		#	
Vikt (utan tillbehör)	432 kg		456 kg	

HUVSTORLEK: 5,5 X 2,5 M – 5,5 X 4,5 M (TRIPPEL SEKTION)

Huvstorlek (nominell) Reell storlek	5,5 x 2,5 m 5746 x 2586 mm		5,5 x 3 m 5746 x 3086 mm		5,5 x 3,5 m 5746 x 3586 mm		5,5 x 4 m 5746 x 4086 mm		5,5 x 4,5 m 5746 x 4586 mm	
Komponenter:										
• Kantprofil	2x 6x	5,5 m (B) 2,5 m (L)	2x 6x	5,5 m (B) 3 m (L)	2x 6x	5,5 m (B) 3,5 m (L)	2x 6x	5,5 m (B) 4 m (L)	2x 6x	5,5 m (B) 4,5 m (L)
• T-stycke	2x	set	2x	set	2x	set	2x	set	2x	set
• Hörnset	2x	set	2x	set	2x	set	2x	set	2x	set
• Täckhörnsset	1x	set	1x	set	1x	set	1x	set	1x	set
• Takpanelset (basic)	1x 2x	set 1,5 m set 2 m	1x 2x	set 1,5 m set 2 m	1x 2x	set 1,5 m set 2 m	1x 2x	set 1,5 m set 2 m	1x 2x	set 1,5 m set 2 m
• Takpanelset (förlängning)	2x 1x 1x	set 1,5 m (1) set 2 m (1) set 2 m (3)	1x 2x	set 1,5 m (3) set 2 m (3)	1x 1x 2x 2x	set 1,5 m (1) set 1,5 m (3) set 2 m (1) set 2 m (3)	2x 1x 1x 3x	set 1,5 m (1) set 1,5 m (3) set 2 m (1) set 2 m (3)	2x 4x	set 1,5 m (3) set 2 m (3)
• Anslutningsfläns	3x	Ø 315 mm	2x 4x	Ø 250 mm Ø 315 mm	2x 4x	Ø 250 mm Ø 315 mm	6x	Ø 315 mm	6x	Ø 315 mm
• Svetsgardinsfäste	1x 1x 1x	set (4) set (20) set (40)	2x 1x 1x	set (4) set (20) set (40)	3x 1x 1x	set (4) set (20) set (40)	4x 1x 1x	set (4) set (20) set (40)	2x	set (40)
• List-set	1x 1x	set 6 m set 12 m	1x 1x	set 6 m set 12 m	1x 1x	set 6 m set 12 m	1x 1x	set 9 m set 12 m	1x 1x	set 9 m set 12 m
Tillval:										
• Svetsgardiner	#	rulle 25 m	#	rulle 25 m	#	rulle 25 m	#	rulle 25 m	#	rulle 25 m
• Ben 2/2,5/3/3,5 m	4x	ben	4x	ben	4x	ben	4x	ben	4x	ben
• Hörnförstärkning	2x	set	2x	set	2x	set	2x	set	2x	set
• Golvplattor	1x	set	1x	set	1x	set	1x	set	1x	set
• Lampfixtur	#		#		#		#		#	
Vikt (utan tillbehör)	254 kg		292 kg		342 kg		363 kg		398 kg	

HUVSTORLEK: 5,5 X 5 M – 5,5 X 5,5 M (TRIPPEL SEKTION)

Huvstorlek (nominell)	5,5 x 5 m		5,5 x 5,5 m	
Reell storlek	5746 x 5086 mm		5746 x 5586 mm	
Komponenter:				
• Kantprofil	2x 6x	5,5 m (B) 5 m (L)	2x 6x	5,5 m (B) 5,5 m (L)
• T-stycke	2x	set	2x	set
• Hörnset	2x	set	2x	set
• Täckhörnset	1x	set	1x	set
• Takpanelset (basic)	1x 2x	set 1,5 m set 2 m	1x 2x	set 1,5 m set 2 m
• Takpanelset (förlängning)	1x 2x 2x 4x	set 1,5 m (1) set 1,5 m (3) set 2 m (1) set 2 m (3)	2x 2x 1x 5x	set 1,5 m (1) set 1,5 m (3) set 2 m (1) set 2 m (3)
• Anslutningsfläns	6x	Ø 315 mm	6x	Ø 315 mm
• Svetsgardinsfäste	1x 2x	set (4) set (40)	2x 2x	set (4) set (40)
• List-set	1x 1x	set 9 m set 12 m	2x	set 12 m
Tillval:				
• Svetsgardiner	#	rulle 25 m	#	rulle 25 m
• Ben 2/2,5/3/3,5 m	4x	ben	4x	ben
• Hörnförstärkning	2x	set	2x	set
• Golvplattor	1x	set	1x	set
• Lampfixtur	#		#	
Vikt (utan tillbehör)	450 kg		486 kg	