

FUMECADDIE™

MOBILT AVGASUTSUG

FumeCaddie™ ansluts mot fordonets avgasrör via ett avgasmunstycke* och evakuerar avgaserna ut från verkstaden via en avgasslang*.

FumeCaddies™ består av en 1-fas 50 Hz-fläkt med en 5 m elkabel och en motorstarter monterade på en lättmanövrerad, ergonomisk vagn.

* slang och avgasmunstycke beställs separat



APPLIKATIONER

FumeCaddie™ är avsedd att användas för följande applikationer:

- Evakuera hälsofarliga fordonsavgaser från fordon inom följande marknadssegment: fordonsverkstad, brandstation/ambulansstation samt militära anläggningar.

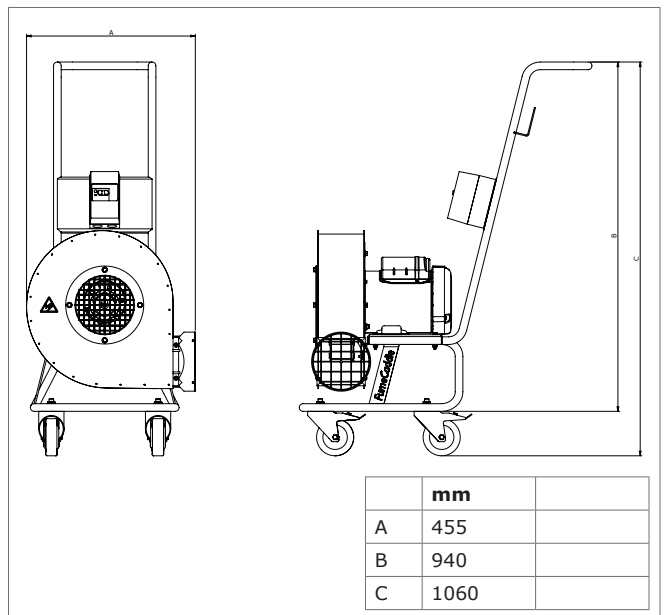


TEKNISK DATA

■ Dimensioner och egenskaper	
Material ram	pulverlackerat galvaniserat stål
Färg	Grå RAL 7011
Vikt	ca. 45 kg (utan slang)
Måttuppgifter	690 x 407 x 1067 mm
■ Omgivande förutsättningar	
Arbetstemperatur:	<ul style="list-style-type: none"> • min. -20°C • nom. 20°C • max. 40°C
Max. relativ fuktighet	80%
Användning utomhus	nej
Lagring	<ul style="list-style-type: none"> • -20 - 40°C • relativ fuktighet max. 80%
■ Tillbehör	
Avgasslang Avgasmunstycke	
■ Användningsområde	
Förbränningsmotorer med motorer <3,5 l (undantagna lastbilar utrustade med EGR)	
■ Leverans	
FUA 2100 start/stop motorstarter FumeCaddie™ ram	
■ Orderinformation	
Artikel nr.	0000006413
Antal/paket	1
■ Leveransspecifikation	
Bruttovikt	60 kg

Paketdimension	1200 x 800 x 800 mm
Tariffkod	84145925

MÅTTUPPGIFTER



EGENSKAPER & FÖRDELAR

- Utmärkt rörlighet
- 800 m³/h vid 800 Pa med en 10 meter 100 mm slang
- Integrated broms
- 5 m elkabel 240V kontakt
- Installeras på 5 minuter

Produkt typ	FumeCaddie™
Artikel nr.	0000006413
Produkt kategori	nozzles
Version	161120/0

Senast versionen finns alltid på www.plymovent.com