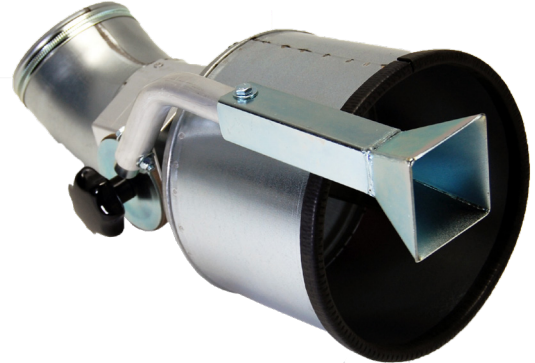


STACKER

MUNSTYCKE

STACKER är ett avgasmunstycke anpassat för fordon med uppåtriktade avgasrör.

STACKER levereras med ett justerbar teleskopfäste och en gummibeskyddande list. Med hjälp av ett teleskophandtag (tillval) kan STACKER anslutas mot avgasrör från golv.



APPLIKATIONER

STACKER är avsedd att användas för följande applikationer:

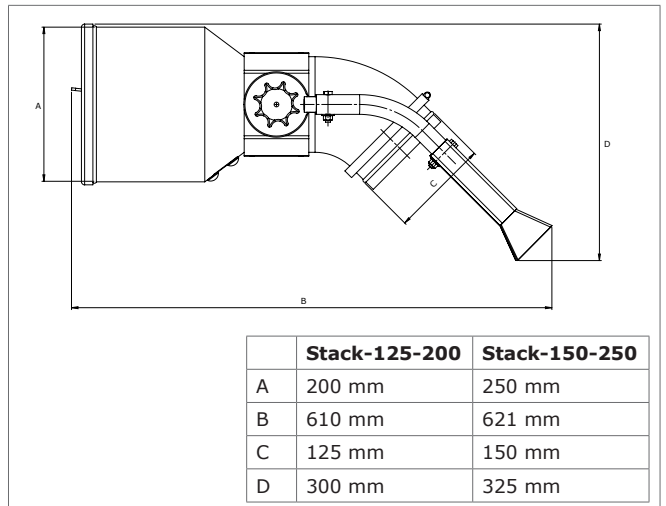


- Evakuera hälsofarliga fordonsavgaser från fordon via avgasmunstycke applicerat mot avgasrör för följande marknads segment: fordonsverkstad, brandstation/ambulansstation samt militära anläggningar.

TEKNISK DATA

■ Dimensioner och egenskaper	
Material	• zinc behandlad stål
• böj och teleskopfäste	• EPDM gummi
• gummlist	
Färg	silver/svart
Vikt	se övriga specifikationer
■ Omgivande förutsättningar	
Arbetstemperatur	beror på val av avgasslang, se produktblad slang
Max. relativ luftfuktighet	80%
Användning utomhus	nej
■ Användningsområde	
STACKER kan användas i kombination med Plymovent fasta avgasutsug, avgasrullar och skenor.	
■ Leverans	
Stacker	
■ Tillval	
TH-90 teleskophandtag	0000105249
■ Orderinformation	
Artikel nr.	se övriga specifikationer
Antal / paket	1
■ Leveransspecifikation	
Bruttovikt	4,5 kg
Paketdimension	800 x 1200 x 600 mm
Tariffkod	84213925

MÅTTUPPGIFTER



ÖVRIGA SPECIFIKATIONER

Beskrivning	Art. nr.	Vikt
Stack-125-200	0000111760	2,6 kg
Stack-150-250	0000111761	3,4 kg

Produkt typ	Stacker
Artikel nr.	se övriga specifikationer
Produkt kategori	VEX nozzles
Version	240419/0

Senaste versionen finns alltid på www.plymovent.com