

## TEN

### TEN

TEN är ett justerbart avgasmunstycke som kan anslutas mot avgasrör som är svåråtkomliga eller som har en oregelbunden form. TEN är ett flexibelt avgasmunstycke tack vare att avgasmunstycket inte fixeras mot avgasrör utan istället justeras och placeras mot avgasrör.

Den avtagbara magnetiska slang-del gör det möjligt för operatören att placera slangdelen mot önskad magnetisk yta som helst. TEN underlättar europeisk standard EURO 6 och amerikanska EPA 07 avgasrör.



### APPLIKATIONER

TEN är avsedd att användas för följande applikationer:



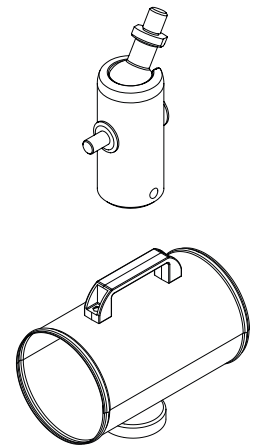
- Evakuera hälsofarliga fordonsavgaser från fordon för följande marknads segment: fordonsverkstad, brandstation/ambulansstation samt militära anläggningar.

### TEKNISK DATA

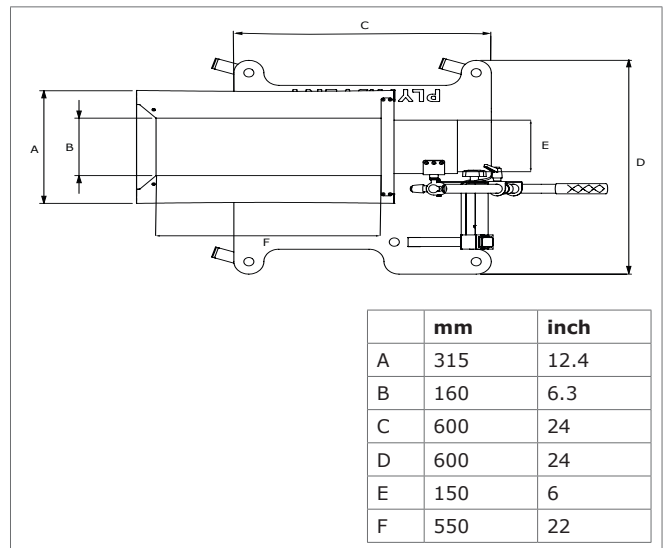
■ [PLRURFKNDISU]	
Material	• pulverlackerad aluminium • pulverlackerat stål
Färg	svart/gul
Slang diameter	150 mm
■ [KID]	
Rek. löftflöde bil	500 m <sup>3</sup> /h
Rek. luftflöde lastbil	1000 m <sup>3</sup> /h
■ [PLDUIKIDU]	
Arbetstemperatur	beror på val av slang upp till 400°C
Max. relativ fuktighet	80%
	nej
■ Product combinations	
Compatible with the EH, ES or EF hose	
■ Scope of supply	
The TEN (hose to be ordered separately)	
■ Order information	
Article no.	0000111744
Number/package	1
■ Shipping data	
Gross weight	19 kg (42 lbs)
Packing dimensions	800 x 1200 x 1500 mm (31 x 47 x 59 in.)
Harmonized Tariff Code	84219990

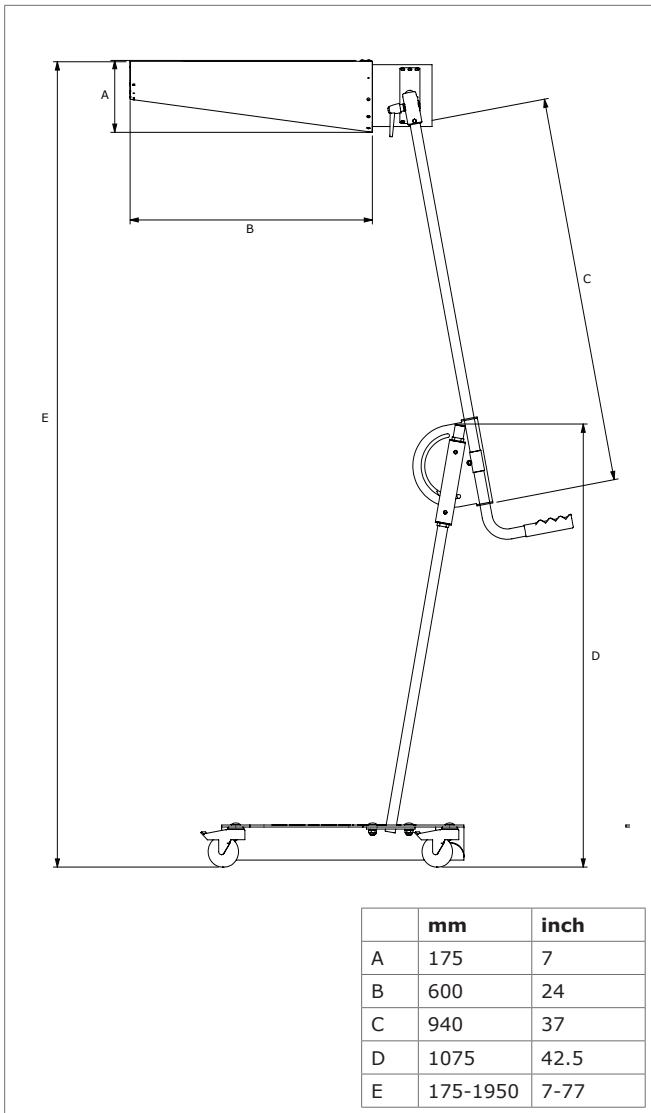
### FEATURES

- 360° flexibility with the designed ball and socket joint
- Easy locking mechanism with quarter turn locking handle
- Rotating wheels with brakes
- Removable magnetic hose coupling positioner for 150 mm (6 in.) hose
- Compatible with all Plymovent exhaust hoses



### DIMENSIONS





Product type

**Truck Extraction Nozzle**

Article no.

0000111744

Product category

nozzles

Version

020919/0

Always check the latest version on [www.plymovent.com](http://www.plymovent.com)