

## HTA-200/190

### ALUMINIUM AVGASMUNSTYCKE MED KLÄMMA

Aluminium avgasmunstycke HTA är utformat och anpassat för att fungera i fordonsverkstäder med service och underhåll av medelstora stora fordon.

Med en robust aluminiumdesign har munstycket en låg vikt och klarar de högre temperaturer avgaser som dessa större fordon producerar.

Med hjälp av en klämma fixeras avgasmunstycket mot fordonets avgasrör.



#### APPLIKATIONER

HTA är lämplig för följande applikation:

- för slang dimension  $\varnothing$  200 mm



HTA är inte lämplig för följande applikation:

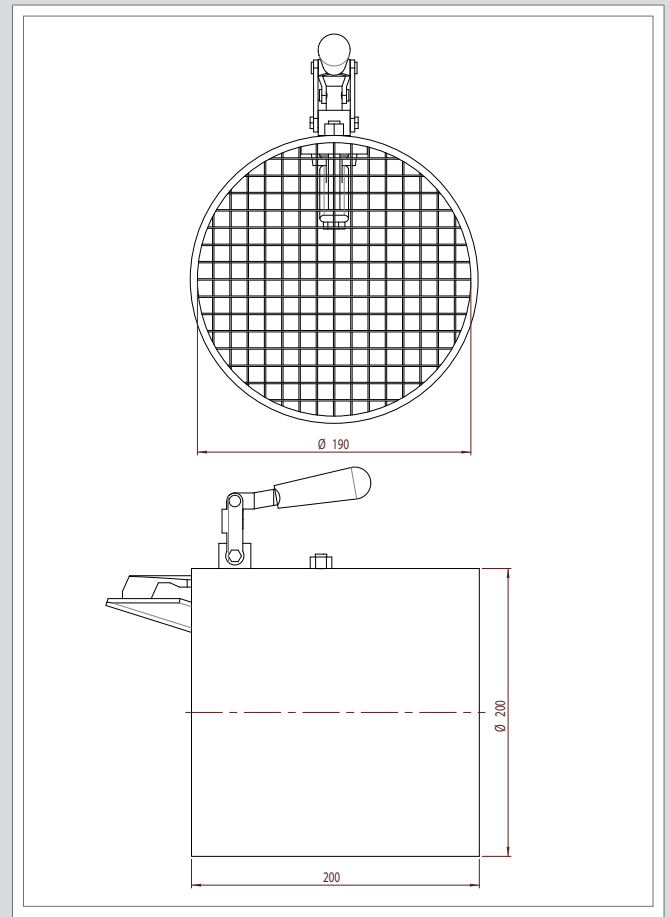
- För slang annan dimension än  $\varnothing$  200 mm



#### TEKNISK DATA

<b>Dimensioner och egenskaper</b>	
Material	Aluminium
Färg	silver
Vikt	2,2 kg
<b>Prestanda</b>	
Klämma samt öppning för co-uttag	
<b>Omgivande förutsättningar</b>	
Användning utomhus	nej
Lagring	Torr miljö
Mått anslutning avgasrör	$\varnothing$ 190 mm
<b>Produkt kombinationer</b>	
Används i kombination avgasslang $\varnothing$ 200 mm	
<b>Leverans</b>	
HTA nozzle incl clamp	
<b>Beställningsinformation</b>	
Artikel nummer	0000109627
Antal/förpackning	1 st
<b>Leveransspecifikation</b>	
Bruttovikt	2,45 kg
Paketdimension	320 x 225 x 250 mm
Varukod	8421 39 80 90
Ursprungsland	Tyskland

#### MÅTTUPPGIFTER



Product type

**HTA**

Article no.

refer to order information

Product category

nozzles

Version

291111/0

Always check the latest version on [www.plymovent.com](http://www.plymovent.com).