

## MEN

### METAL AVGASMUNSTYCKE

MEN är ett lämplig avgasmunstycke för Plymovent fasta avgasutsug och Plymovent fjäder / motordrivna avgasrullar.

MEN är utformad för att ta in omgivande kylluft och därmed sänka temperaturen på avgasutsläpp.

Munstycket innefattar ett pulverlackerad metallrör med ett fjäderbelastat metallock. Metallocket sluter tätt och fungerar som ett manuellt spjäll när munstycket inte används och öppnas med hjälp av en gummibelagd handtag.



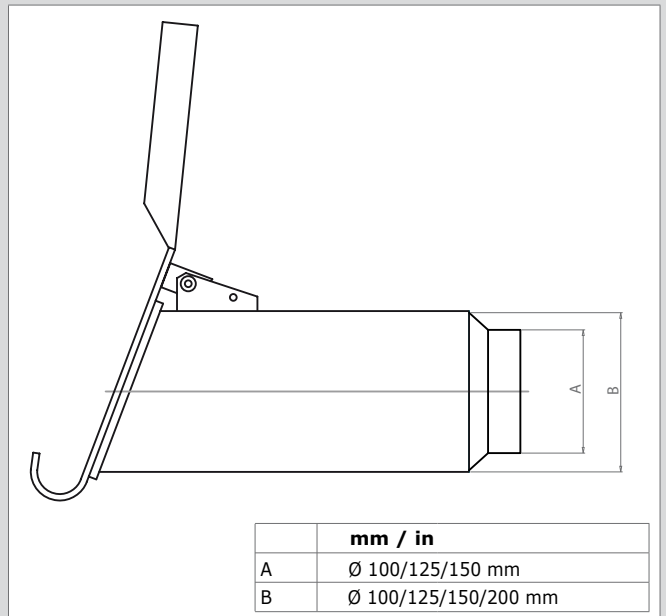
#### TEKNISK DATA

<b>■ Dimensioner och egenskaper</b>	
Material	metal
Färg	svart
Temperatur beständighet	300°C
<b>■ Leverans</b>	
MEN Metal munstycke med metallock	
<b>■ Order information</b>	
Se nedan övriga specifikationer	
<b>■ Leveransspecifikation</b>	
Bruttovikt	Se nedan övriga specifikatoiner
Varukod	8421.39.8090
Ursprungsland	Sverige

#### ÖVRIGA SPECIFIKATIONER

Artikel nr	Dimension slang anslut	Dimension munstycke	Vikt
90230-1011	Ø 100 mm	Ø 100 mm	1.10 kg
90235-1011	Ø 125 mm	Ø 125 mm	1.70 kg
90240-1011	Ø 125 mm	Ø 150 mm	2.60 kg
90245-1011	Ø 150 mm	Ø 150 mm	2.40 kg
90250-1011	Ø 150 mm	Ø 200 mm	4.00 kg

#### MÅTTUPPGIFTER



Product type

**MEN - Metal nozzle**

Article no.

refer to remaining specifications

Product category

Nozzles

Version

110711/0

Always check the latest version on [www.plymovent.com](http://www.plymovent.com).