

MultiSmart® Arm

© Copyright 2008 Alla rättigheter förbehålles. Inget ur denna trycksak får reproduceras, överlätas, kopieras eller översättas, i någon form eller med några medel utan skriftligt godkännande av Plymovent AB. Plymovent AB förbehåller sig rätten till konstruktionsändringar.

PlymoVent's MultiSmart® Arm är en effektiv och lämplig ut-sugsarm för damm, svetsrök, lödrök, oljedimma och andra lufföroreningar mm. Ytter och innerarmen har en konstruktion med två gasfjädrar, som ger en totalt utbalanserad och patenterad parallelogram arm. Konstruktionen innebär att armen kan manövreras steglöst inom dess arbetsområde. PlymoVent's MultiSmart® Arm är extremt lätttrölig. PlymoVent's MultiSmart® Arm når över sin egen infästningspunkt och har ett rörelseområde från 190 - 230° beroende på längd. Inner och ytter rör är tillverkat av lätta, släta aluminiumrör. Det innebär ökad stabilitet i konstruktionen samt att totalvikten minimeras och ljudnivån blir låg. Som tillbehör finns ett tätslutande spjäll för montering i det yttre röret. Spjällets manövernred har en spärrlåsning i flera olika lägen vilket innebär att man kan finjustera luffflödet i armen.



Fördelar

- Öppen och ren konstruktion, alla komponenter är plaserade på utsidan vilket innebär lägre tryckfall.
- Helt ihopmonterad- vilket minimerar monterings- och kostnad.
- Gasfjädrar som balanserar armen till mjuka lätta rörelser.
- Enkelt att byta slang, spar tid och pengar vid service.
- Finns tillgänglig i tre olika diametrar; Ø 125, Ø 160, Ø 200 mm, och i två olika längder; 3 och 4 m.
- Tillverkad för hög säkerhet och minimalt underhåll.
- Spjäll med gummitätning och variabel lägesinställning innebär lägre ljud när spjället är stängt och att spjället står kvar i önskat läge (tillbehör).

Leverans

MSA- armen levereras komplett monterad. Som komplement för flexibel och enkel installation kan armen kombineras med pelare PA-110 eller PA-220.

Teknisk data

MultiSmart® Arm

MSA-XXX-3, kan med förlängningsbalk (SAE-XXX-4) förlängas till en MSA-XXX-4



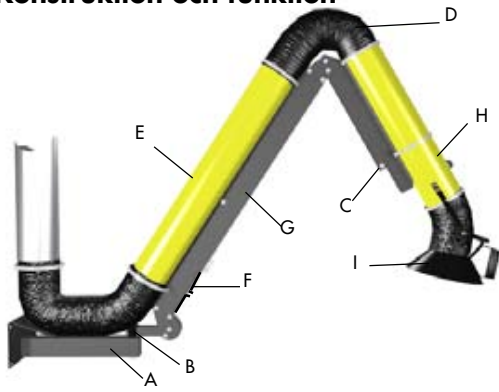
MultiSmart® Arm MSA-XXX-3



MultiSmart® Arm MSA-XXX-4

Prod. nr.	Max. arbetsradie m	Slangdiameter mm	Rek. luffflöde m³/h
MSA-125-3	3	125	400 - 700
MSA-160-3	3	160	800 - 1400
MSA-200-3	3	200	1300 - 2000
MSA-125-4	4	125	400 - 700
MSA-160-4	4	160	800 - 1400
MSA-200-4	4	200	1300 - 2000
MSAS-125-3	3	125	400 - 700
MSAS-160-3	3	160	800 - 1400
MSAS-125-4	4	125	400 - 700
MSAS-160-4	4	160	800 - 1400

Konstruktion och funktion



- A. Flexibelt väggfäste som möjliggör en ombyggnad från MSA-XXX-3 till MSA-XXX-4.
- B. Kullagrad innerled för horisontella rörelser.
- C. Fjäderbrickor i alla leder.
- D. Flamsäker slang av PVC belagd polyamidväv med stål spiral.
- E. Innerarmsrör av aluminium.
- F. Justering av gasfjäderspänning.
- G. Patenterad parallelogramkonstruktion med gasfjädrar för bästa balans och enkel hantering.
- H. Ytterrör av aluminium, med möjlighet att montera tätslutande spjäll (tillbehör).
- I. Tratt, tillverkad av stål inkl. galler.

Manövrering

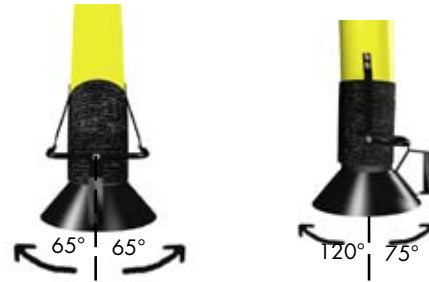
- 1 Handtag för tratt och arm.
- 2 Lättåtkomligt handtag.
- 3 Strömbrytare för belysning; se tillbehör HL-20/24-125, -160 eller -200 beroende på armens diameter.

- 4 Strömbrytare för manuellstart/ stopp fläkt, spjäll; Se tillbehör SA-24, ES-90 or ASE-12.



Tratt funktion

Tratten av pulverlackerad stålplåt kan vridas 65° i sida, 75° framåt och 120° bakåt.



Monteringsexempel MultiSmart® Arm MultiSmart® Arm med pelare PA-110 eller PA-220



MultiSmart® Arm, kan man med fördel montera på lägre höjd utan att försämra armens arbetsområde.

Arbetsradie MultiSmart® Arm

