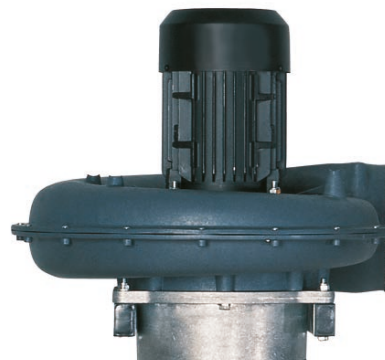


FAN-28

UTSUGSFLÄKT

FAN 28 är en väggmonterad utsugsfläkt som ger utsug för utsugsarmarna T-Flex, T-Flex/CW, Flex och UltraFlex med eller utan filtrering. Den måste monteras på ett separat väggfäste.



APPLICATIONS

FAN-28 är avsedd att användas för följande applikationer:

- MIG-MAG/GMAW-svetsning
- TIG-svetsning
- rörtråds-svetsning
- pinn/MMAW-svetsning



Använd **inte** FAN-28 för följande applikationer eller under följande omständigheter:

- bågskärning
- aluminiumlaserskärning
- utsug av aggressiv rök och gaser (t.ex. från syror, baser, lodpasta som innehåller litium)
- utsug av heta gaser (mer än 45°C kontinuerligt)
- slipning av aluminium och magnesium
- termisk sprutning
- utsug av cement-, såg-, träsoff m.m.
- suga upp cigaretter, cigarrer, oljiga trasor eller brinnande partiklar, föremål och syror
- explosiva miljöer eller explosiva ämnen/gaser



TEKNISKA DATA

■ Dimensioner och egenskaper

Höljesmaterial	polypropylen
Färg:	
• hus	• grå RAL 7024
• motor	• svart RAL 9005
Inloppsdiаметer	Ø 200 mm
Utloppsdiаметer	Ø 160 mm
Vikt (netto)	15 kg
■ Prestanda	
Fläkttyp	radial
Obehindrat luftflöde	2400 m ³ /h
Hastighet:	
• 50Hz	• 2800 rpm
• 60Hz	• 3400 rpm
Ljudnivå	69 dB(A) i enlighet med ISO 3746
■ Eldata	
Effektförbrukning	0,75 kW

Tillgänglig anslutningsspänning	115V/1~/50Hz; 120V/1~/60Hz; 230V/1~/50Hz; 230V/1~/60Hz; 230V/3~/50Hz; 400V/3~/50Hz; 400V/3~/60Hz
Max. antal start/stopp per timme	30
Isoleringsklass	F
Kapslingsklass	IP 55
■ Omgivande förutsättningar	
Arbetstemperatur:	
• min.	• 5°C
• nom.	• 20°C
• max.	• 45°C
Max. relativ fuktighet	80%
Användning utomhus	nej
Lagring	• 5-45°C • relativ fuktighet max. 80%
■ Produktkombinationer	
T-Flex	teleskopisk utsugsarm
T-Flex/CW	teleskopisk utsugsarm
Flex-2/3/4	flexibel utsugsarm
UltraFlex-3/4	ultraflexibel utsugsarm
TNB/NMB	väggmonteringsfäste
■ Tillgängliga alternativ	
SAS-160	ljuddämpare; brusreducering 5 dB(A)
Motorskydds brytare:	FAN-28:
• MPS 10.0-16.0 A	• 115V/1~/50-60Hz
• MPS 4.0-6.3 A	• 230V/1~/50Hz
• MPS 2.5-4.0 A	• 230V/3~/50Hz
• MPS 1.6-2.5 A	• 400V/3~/50Hz
Termiskt relä:	FAN-28:
• NTR 10.0 -14.0 A	• 115V/1~/50-60Hz
• NTR 4.0-6.3 A	• 230V/1~/50Hz
• NTR 3.0-4.7 A	• 230V/3~/50Hz
• NTR 1.7-2.4 A	• 400V/3~/50Hz
■ Leverans	
Fläkt - Metalldelar	

Beställningsinformation

Artikelnummer:	<ul style="list-style-type: none"> • 7905220020 • 0000102540 • 7905220010 • 7905222030 • 7905220050 • 7905220040 • 7905222040
	<ul style="list-style-type: none"> • FAN-28; 115V/1~/50Hz • FAN-28; 120V/1~/60Hz • FAN-28; 230V/1~/50Hz • FAN-28; 230V/1~/60Hz • FAN-28; 230V/3~/50Hz • FAN-28; 400V/3~/50Hz • FAN-28; 400V/3~/60Hz

Antal/paket 1

Leveransspecifikation

Bruttovikt	18 kg
Paketdimension	550 x 550 x 400 mm
Max. antal/pall	10
Tariffkod	8414.5940.90
Ursprungsland	Nederländerna

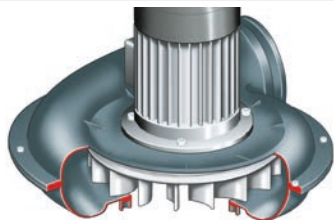
GODKÄNNANDEN/CERTIFIKAT



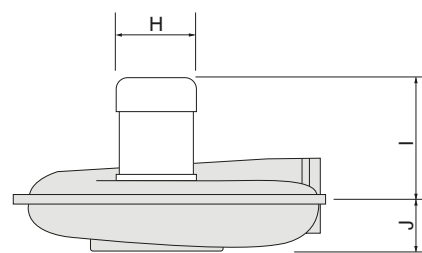
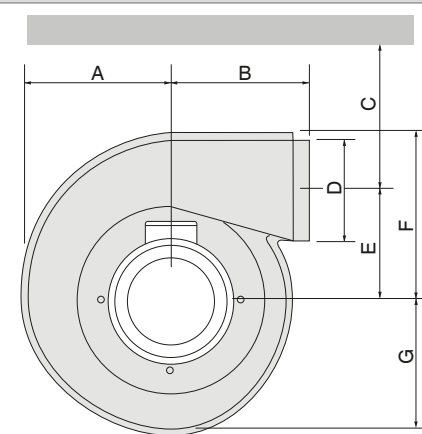
Direktiv 2011/65/EC (RoHS)
giltigt från 8 juni 2011

KÄNNETECKEN

Radiellt fläkthjul

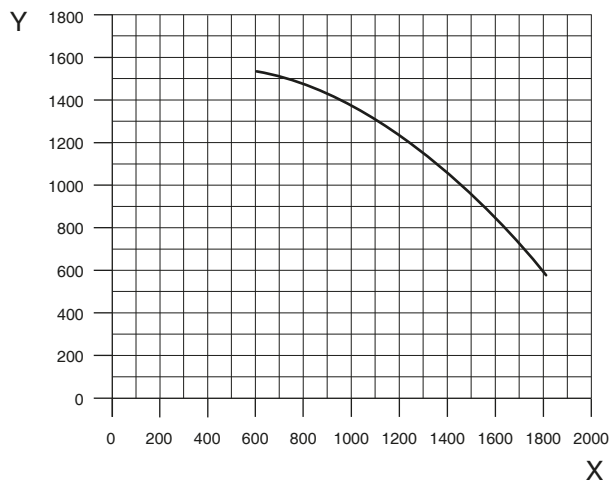


DIMENSIONER



	mm	inch
A	250	9.84
B	230	9.06
C	130	5.12
D	160	6.30
E	167	6.57
F	275	10.83
G	225	8.86
H	Ø 160	Ø 6.30
I	300	11.81
J	70	2.75

TRYCKFALL



X = Luftflöde (m³/h)

Y = Statiskt tryck (Pa)

Produkttyp

FAN-28

Art. Nr.

se beställningsinformation

Produktkategori

Utsugsfläktar

Utgåva

011214/E

Senast versionen finns alltid på www.plymovent.com