

REN

GUMMI MUNSTYCKE

REN är ett avgasmunstycke lämpligt att använda i kombination med Plymovent fasta avgasutsug och Plymovent fjäderdrivna / motordrivna avgasrullar.

REN är utformat för att träs över avgasröret och gripa fast med en friktionstätning för att ta in omgivande kyluft och därmed sänka temperaturen avgasutsläpp.

Munstycket består av gjuten, högtemperaturbeständig gummi. Munstycket innefattar en CO-uttag för mätning av utsläppsvärden.

Munstycket rekommenderas för reparations- och serviceverkstäder för personbil och lastbil.



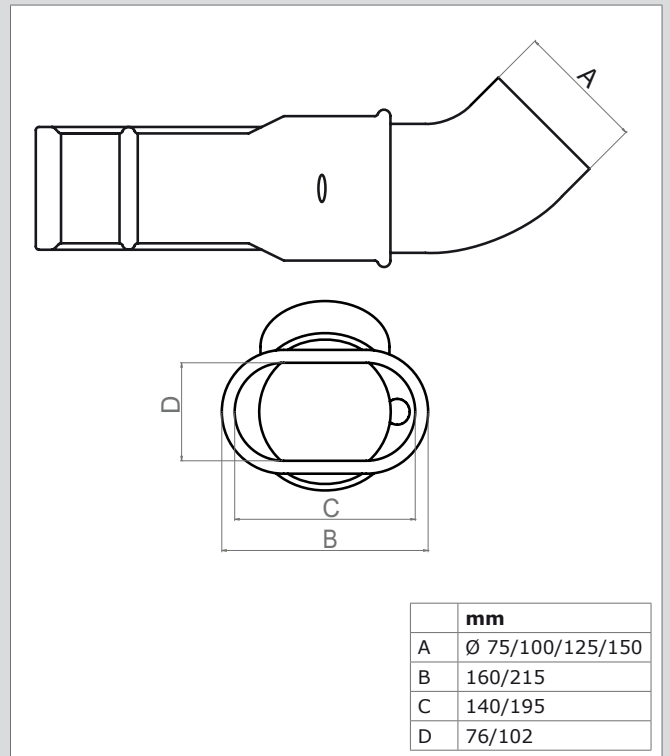
TEKNISK DATA

■ Dimensioner och egenskaper	
Material	gummi
Färg	svart
Temperatur tålighet	150°C
■ Leverans	
REN gummimunstycke med CO-uttag	
■ Order information	
Se övriga specifikationer	
■ Leveransspecifikation	
Bruttovikt	se övriga specifikationer
Varukod	8421.39.8090
Ursprungsland	Sverige

ÖVRIGA SPECIFIKATIONER

Artikel nr	Slanganslutning	Vikt
90150-1011	Ø 75 mm	1.00 kg
90155-1011	Ø 100 mm	1.10 kg
90160-1011	Ø 100 mm	1.50 kg
90165-1011	Ø 125 mm	1.65 kg
90170-1011	Ø 150 mm	1.80 kg

MÄTTUPPGIFTER



Product type	REN
Article no.	refer to remaining specifications
Product category	Nozzles
Version	110711/0

Always check the latest version on www.plymovent.com.