

MAGNETIC GRABBER®

SYSTEM UTSUGNING AV FORDONSAVGASER

Magnetic Grabber är ett patenterat avgasmunstycke, som genom sin koniska konstruktion och med dess integrerade magneter, ger en snabb och enkel anslutning av avgasmunstycket mot fordonets avgasrör. Magnetic Grabber används främst för fordon i rörelse och där automatisk avkoppling av avgasmunstycke efterfrågas, såsom brandstationer och ambulansstationer.



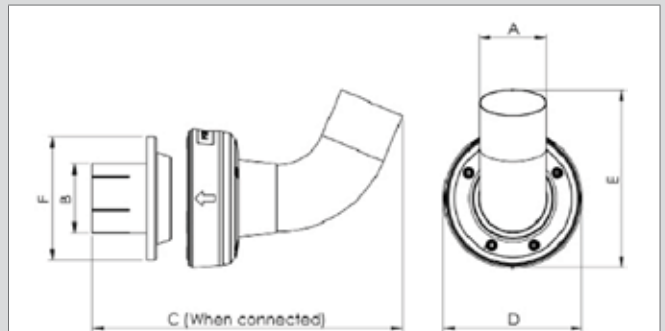
TEKNISK DATA

■ Dimensioner och egenskaper	
Material	<ul style="list-style-type: none"> förzinkat stål rostfritt stål
Färg	polerat rostfritt stål och matt stål
■ Leverans	
Avgasröranslutning - Avgasmunstycke - lås/säkerhetsvajer	
■ Order information	
Artikel nr	se övriga egenskaper
Antal paket	1
■ Leveransspecifikation	
Förpackning	Kartong
Brutto vikt	se övriga egenskaper
Mått	se övriga egenskaper
Varukod	8421 99 00 99
Ursprungsland	Sverige

ÖVRIGA EGENSKAPER

Artikel nr	Beskrivning	Brutto vikt
90390-1011	75 mm SBT	3.0 kg 1.05 kg
90392-1011	75 mm STR	3.2 kg 1.05 kg
90380-1011	100 mm SBT	3.5 kg 1.05 kg
90382-1011	100 mm STR	3.6 kg 1.05 kg
90360-1011	125 mm SBT	4.0 kg 1.4 kg
90362-1011	125 mm STR	4.1 kg 1.4 kg

MÅTTUPPGIFTER



A	100 mm	
B	90390-1011/90392-1011	75 mm anslutning
	90380-1011/90382-1011	100 mm anslutning
	90360-1011/90362-1011	125 mm anslutning
C	75 mm modell	381 mm
	100 mm modell	426 mm
	125 mm modell	440 mm
D	75 mm modell	190 mm
	100 mm modell	212 mm
	125 mm modell	253 mm
E	75 mm modell	260 mm
	100 mm modell	271 mm
	125 mm modell	293 mm
F	75 mm modell	164 mm
	100 mm modell	184 mm
	125 mm modell	228 mm

Product type

MAGNETIC GRABBER®

Article no.

see remaining specifications

Product category

Nozzles

Version

220311/A

Always check the latest version on www.plymovent.com.