

REN-D

GUMMI MUNSTYCKE MED MANUELLT SPJÄLL

REN-D är ett avgasmunstycke lämpligt att använda i kombination med Plymovent fasta avgasutsug och Plymovent fjäderdrivna / motordrivna avgasrullar.

REN-D är utformat för att träs över avgasröret och gripa fast med en friktionstätning för att ta in omgivande kylluft och därmed sänka temperaturen avgasutsläpp.

Munstycket består av en gjuten högtemperaturbeständig gummi, utrustat med ett manuellt avstängnings spjäll samt ett CO-uttag för mätning av utsläppsvärden.

Munstycket rekommenderas för reparations- serviceverkstäder för personbil och lastbil.



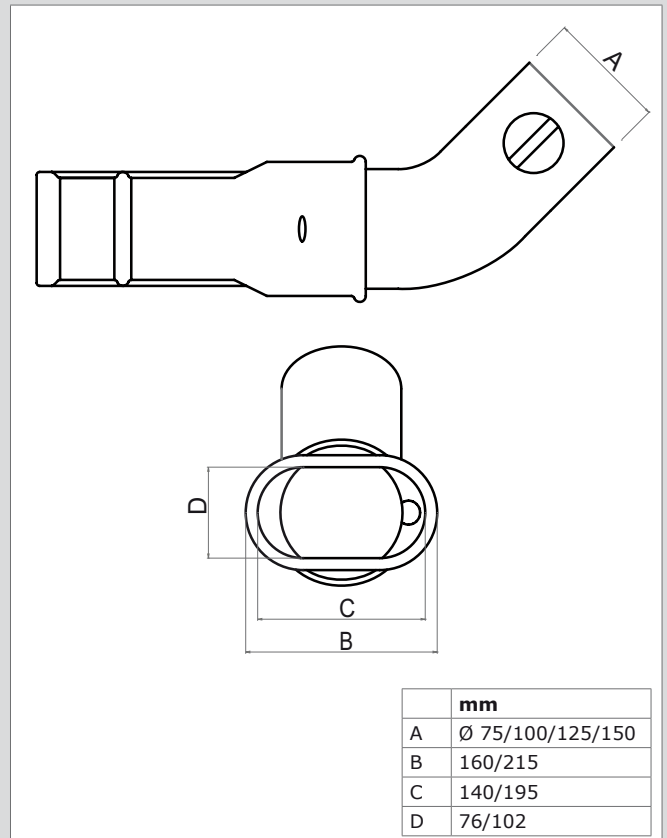
TEKNISK DATA

Dimensioner och egenskaper	
Material	gummi
Färg	svart
Temperatur beständighet	150°C
Leverans	
Gummi avgasmunstycke med CO-uttag och manuellt spjäll	
Order information	
Se övriga specifikationer	
Leveransspecifikation	
Bruttovikt	Se övriga specifikationer
Varukod	8421.39.8090
Ursprungsland	Sverige

ÖVRIGA SPECIFIKATIONER

Artikel nr	Slanganslutning	Vikt
0000109609	Ø 75 mm	1.00 kg
0000109670	Ø 100 mm	1.10 kg
0000109671	Ø 100 mm	1.50 kg
0000109672	Ø 125 mm	1.65 kg
0000109674	Ø 150 mm	1.80 kg

MÅTTUPPGIFTER



Product type	REN-D
Article no.	refer to remaining specifications
Product category	Nozzles
Version	110711/0

Always check the latest version on www.plymovent.com.