

REG

GUMMIMUNSTYCKE MED CO-UTTAG OCH GRIPTÅNG

REG är ett avgasmunstycke lämpligt att användas i kombination med Plymovent fasta avgasutsug, Plymovent fjäderdrivna / motordrivna avgasrullar samt med Plymovent frånluftbanor.

REG har en griptång som ger maximalt grepp mot avgasröret.

Munstycket består av en högtemperaturbeständigt gummi utrustat med en griptång och CO-uttag för mätning av utsläppsvärden.

Munstycket rekommenderas för reparations- och serviceverkstäder för personbil och lastbil.

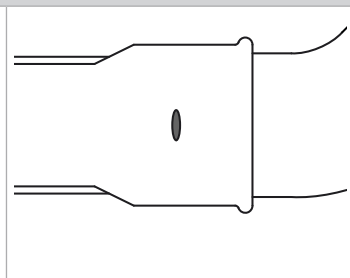


TEKNISK DATA

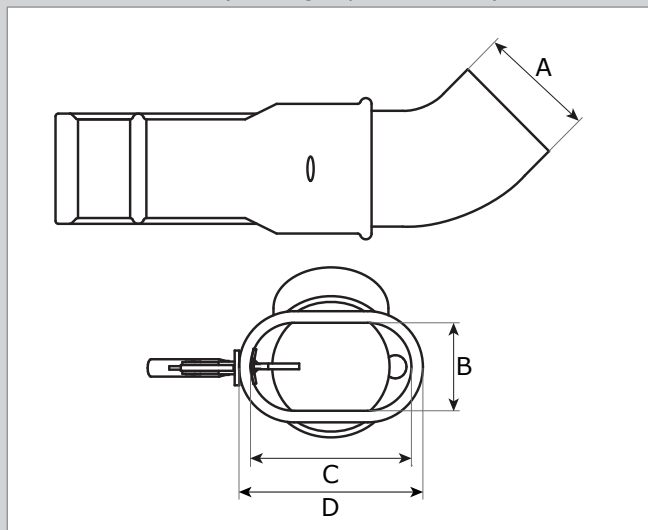
Dimensioner och egenskaper	
Material	gummi
Färg	svart
Temperatur beständighet	150°C
Produkt kombinationer	
Avgasslang dimension Ø 75 till 150 mm	
Leverans	
REG gummimunstycke med CO-uttag och griptång	
Leveransspecifikation	
Varukod	8421.39.8090
Ursprungsland	Sverige

EGENSKAPER

CO-uttag för mätning av utsläppsvärden



MÅTTUPPGIFTER (se övriga specifikationer)



ÖVRIGA SPECIFIKATIONER

Specifikation	Typ:				
	REG-75-115	REG-100-115	REG-100-160	REG-125-160	REG-150-160
Artikel nr.	0000109610	0000105268	0000105269	0000105275	0000105271
Mått:					
• A	Ø 75 mm	Ø 100 mm	Ø 100 mm	Ø 125 mm	Ø 150 mm
• B	Ø 76 mm	Ø 76 mm	Ø 102 mm	Ø 102 mm	Ø 102 mm
• C	Ø 140 mm	Ø 140 mm	Ø 195 mm	Ø 195 mm	Ø 195 mm
• D	Ø 160 mm	Ø 160 mm	Ø 215 mm	Ø 215 mm	Ø 215 mm
Vikt	1,55 kg	1,55 kg	1,7 kg	2 kg	2,3 kg

Product type	REG
Article no.	<i>refer to remaining specifications</i>
Product category	VEX nozzles
Version	010312/A

Always check the latest version on www.plymovent.com.