

REG-D

GUMMIMUNSTYCKE MED CO-UTTAG, GRIPTÅNG OCH MANUELLT SPJÄLL

REG-D är ett avgasmunstycke lämpligt att användas i kombination med Plymovent fasta avgasutsug, Plymovent fjäderdrivna / motordrivna avgasrullar samt med Plymovent frånluftsbanor

REG-D har en griptång som ger maximalt grepp mot avgasrör.

Munstycket består av en högtemperaturbeständigt gummi utrustat med en griptång, manUEllt spjäll och CO-uttag för mätning av utsläppsvärden.

Munstycket rekommenderas för reparations- och serviceverkstäder för personbil och lastbil.



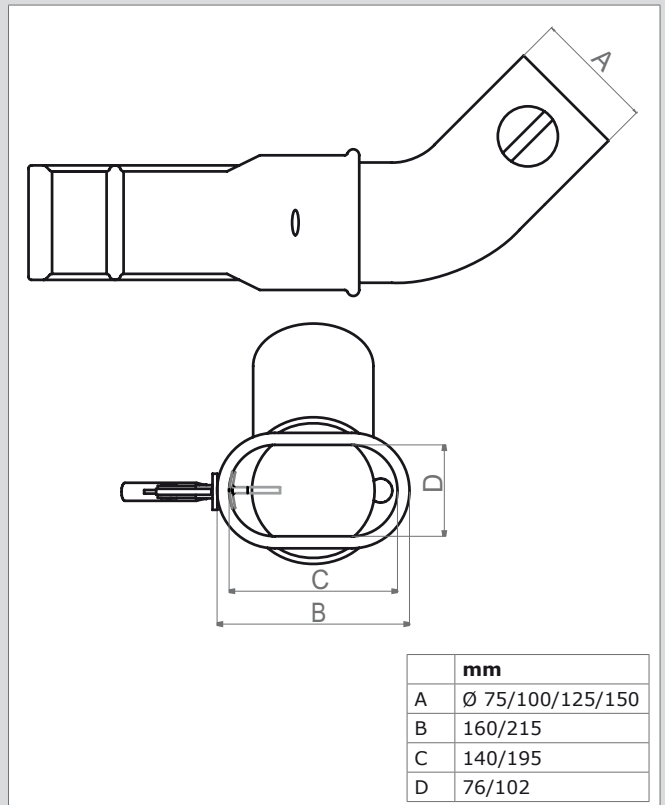
TEKNISK DATA

Dimensioner och egenskaper	
Material	gummi
Färg	svart
Temperatur beständighet	150°C
Leverans	
REG-D gummimunstycke med CO-uttag, griptång och manUEllt spjäll	
Order information	
Se övriga specifikationer	
Leveransspecifikation	
Bruttovikt	se övriga specifikationer
Varukod	8421.39.8090
Ursprungsland	Sverige

ÖVRIGA SPECIFIKATIONER

Artikel nr	Slanganslutning	Vikt
0000109611	Ø 75 mm	1.20 kg
0000105267	Ø 100 mm	1.30 kg
0000109675	Ø 100 mm	1.70 kg
0000105272	Ø 125 mm	1.85 kg
0000105276	Ø 150 mm	2.00 kg

MÅTTUPPGIFTER



Product type **REG-D Rubber nozzle with vise grip and manual**

Article no. refer to remaining specifications

Product category Nozzles

Version 110711/0

Always check the latest version on www.plymovent.com.