

## REC-D

### GUMMIMUNSTYCKE MED CO-UTTAG, FJÄDERKLÄMMA OCH MANUELLT SPJÄLL

REC-D är ett avgasmunstycke lämpligt att använda i kombination med Plymovent fasta avgasutsug och Plymovent fjäderdrivna / motordrivna avgasrullar.

REC-D har en justerbar låsfjäder som fäster det mot avgasröret på fordonet.

Munstycket består av en högtemperaturbeständigt gummi utrustat med ett CO-uttag för mätning av utsläppsvärden.

Munstycket rekommenderas för reparations- och serviceverkstäder för personbil och lastbil.



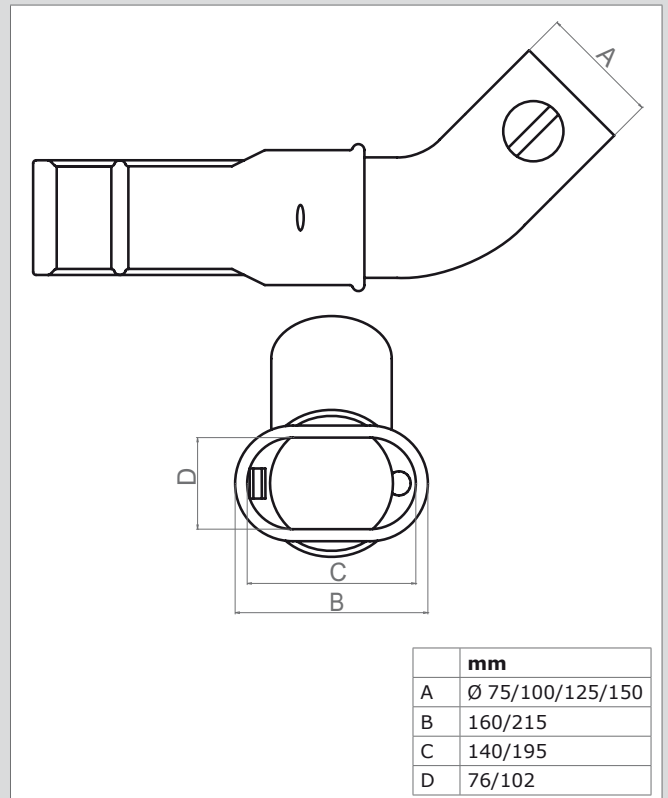
#### TEKNISK DATA

■ Dimensioner och egenskaper	
Material	gummi
Färg	svart
Temperatur beständighet	150°C
■ Leverans	
REC-D gummimunstycke med CO-uttag, fjäderklämma och manUELLT spjäll	
■ Order information	
Se övriga specifikationer	
■ Leveransspecifikation	
Bruttovikt	se övriga specifikationer
Varukod	8421.39.8090
Ursprungsland	Sverige

#### ÖVRIGA SPECIFIKATIONER

Artikel nr	Slanganslutning	Vikt
0000109705	Ø 75 mm	1.10 kg
0000109676	Ø 100 mm	1.20 kg
0000109677	Ø 100 mm	1.60 kg
0000109678	Ø 125 mm	1.75 kg
0000109680	Ø 150 mm	1.90 kg

#### MÄTTUPPGIFTER



Product type	<b>REC-D</b>
Article no.	refer to remaining specifications
Product category	Nozzles
Version	110711/0

Always check the latest version on [www.plymovent.com](http://www.plymovent.com).