

MAGNETIC GRABBER® BLACKARMOUR

SYSTEM UTSUGNING AV FORDONSAVGASER

Magnetic Grabber® BlackArmour är ett patenterat avgasmunstycke. Magnetic Grabber® är konstruerad med en självjusterande konisk design med integrerade magneter som ger en snabb och enkel "Click and Seal" anslutning mot fordonets avgasrör och samtidigt en kontrollerad avkoppling. Magnetic Grabber® BlackArmour används främst för fordon i rörelse och där automatisk avkoppling av avgasmunstycke efterfrågas, såsom brandstationer och ambulansstationer. Magnetic Grabber® BlackArmour är ett slitstarkt system som är motståndskraftigt mot de mest extrema och aggressiva vägförhållandena tack vare av zink diffusion processen som garanterar maximal hållbarhet och exceptionell korrosionsbeständighet.

APPLIKATIONER

Magnetic Grabber® BlackArmour är avsedd att användas för följande applikationer:

- För att eliminera utsläpp av skadliga fordonsavgaser för följande segment: brand- och ambulansstationer samt militära anläggningar.

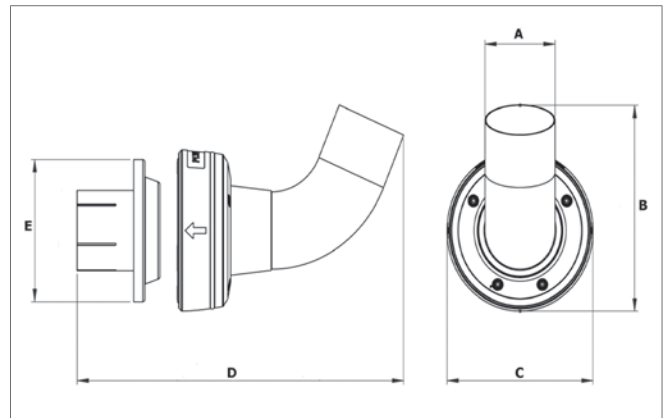


TEKNISK DATA

Dimensioner och egenskaper	
Material	<ul style="list-style-type: none"> • duplexbelagt stål • rostfritt stål • EPDM rubber
Farg	<ul style="list-style-type: none"> • polerat rostfritt stål • kolsvart finish
Omgivande förutsättningar	
Max. relativ luftfuktighet	alla förhållanden tillåtna
Lagring	alla förhållanden tillåtna
Användningsområde	
Samtliga Plymovent avgasbanor såsom SBT och STR	
Leverans	
Matchande munstycke och TPA beställs separat	
Orderinformation	
Artikel nr.	se övriga specifikationer
Antal/paket	1
Shipping data	
Bruttovikt	se övriga specifikationer
Förpackning dimension	se måttuppgifter
Emballage	bubbelplast



MÅTTUPPGIFTER



A	4" / 100 mm	
	5" / 125 mm	
B	3" / 75 mm version	10.2" / 260 mm
	4" / 100 mm version	10.6" / 271 mm
	5" / 125 mm version	11.5" / 293 mm
C	3" / 75 mm version	7.5" / 190 mm
	4" / 100 mm version	8.3" / 212 mm
	5" / 125 mm version	9.9" / 253 mm
D	3" / 75 mm version	15" / 381 mm
	3.5" / 90 mm version	15" / 381 mm
	4" / 100 mm version	16.8" / 426 mm
	5" / 125 mm version	17.3" / 440 mm
	6" / 150 mm version	18.5" / 470 mm
	7" / 175 mm version	18.5" / 470 mm
E	3" / 75 mm version	6.5" / 164 mm
	3.5" / 90 mm version	6.5" / 164 mm
	4" / 100 mm version	7.2" / 184 mm
	5" / 125 mm version	9" / 228 mm
	6" / 150 mm version	9" / 228 mm
	7" / 175 mm version	9" / 228 mm

PRODUKTKOMBINATIONER

AVGASMUNSTYCKE (Beskrivning / Dim. / Art.#)	AVGASRÖR ADAPTER (Beskrivning / Dim. / Art.#)					
	TPA BA 3" / 75 mm 0000112176	TPA BA 3.5" / 90 mm 0000112177	TPA BA 4" / 100 mm 0000112178	TPA BA 5" / 125 mm 0000112179	TPA BA 6" / 150 mm 0000112180	TPA BA 7" / 175 mm 0000112188
MG BA - SBT 3" / 75 mm 0000112120	✓	✓	-	-	-	-
MG BA - STR 3" / 75 mm 0000112100	✓	✓	-	-	-	-
MG BA - SBT 4" / 100 mm 0000112127	-	-	✓	-	-	-
MG BA - STR 4" / 100 mm 0000112108	-	-	✓	-	-	-
MG BA - SBT 5">4" / 125>100 mm 0000112130	-	-	-	✓	✓	✓
MG BA - STR 5">4" / 125>100 mm 0000112117	-	-	-	✓	✓	✓
MG BA - SBT 5">5" / 125>125 mm 0000112480	-	-	-	✓	✓	✓
MG BA - STR 5">5" / 125>125 mm 0000112479	-	-	-	✓	✓	✓

BRUTTOVIKT

MG KOMBINATION	SBT / STR
3" / 75 mm	13 lbs / 6 kg
3.5" / 90 mm	14 lbs / 6,5 kg
4" / 100 mm	14 lbs / 6,5 kg
5" / 125 mm	15 lbs / 7 kg
6" / 150 mm	16 lbs / 7,5 kg
7" / 175 mm	16 lbs / 7,5 kg

Produkt typ

MG BlackArmour™

Artikel nr.

se övriga specifikationer

Produkt kategori

avgasmunstycken

Version

300317/1

Senast versionen finns alltid på www.plymovent.com