

MNF

BÄRBAR UTSUGSFLÄKT

MNF är en bärbar fläkt för utsug i trånga utrymmen och andra svåråtkomliga områden. En slang ansluts mot fläkt.

MNF är monterad på en ram som gör den enkel att flytta och levereras komplett motorskyddsbrytare. MNF utför ingen filtrering.



APPLIKATIONER

MNF är avsedd att användas för följande applikationer:

- MIG-MAG/GMAW-svetsning
- TIG-svetsning
- rörtråds-svetsning
- pinn/MMAW-svetsning



Använd **inte** MNF för följande applikationer eller under följande omständigheter:

- bågsjärning
- aluminiumlaserskärning
- utsug av aggressiv rök och gaser (t.ex. från syror, baser, lodpasta som innehåller litium)
- utsug av heta gaser (mer än 45°C/113°F kontinuerligt)
- slipning av aluminium och magnesium
- termisk sprutning
- utsug av cement-, såg-, träsoft m.m
- sugande cigaretter, cigarrer, oljade vävnader och andra brinnande partiklar, föremål och syror
- explosiva miljöer eller explosiva ämnen/gaser





TEKNISKA DATA

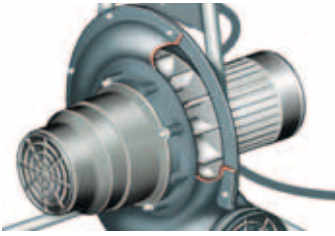

■ Dimensioner och egenskaper	
Material:	<ul style="list-style-type: none"> • polypropylen • pulverlackerat stål
Färg:	<ul style="list-style-type: none"> • Fläkthus • Motor • Stomme
Inlopp diameter	Ø 160 mm (Ø 6.30 in.)
Utlopp diameter	Ø 160 mm (Ø 6.30 in.)
Vikt (net)	17 kg (37.5 lbs)
kabel	6 m (19.7 ft); utan kontakt
■ Prestanda	
Fläkttyp	radial
Luftflöde friblåsande	2400 m ³ /h (1413 CFM)
Net utsugskapacitet:	<ul style="list-style-type: none"> • MNF + SUS-5/160 • MNF + SUS-5/160 + EXS-5/160
	<ul style="list-style-type: none"> • 1.300 m³/h (765 CFM) • 1.150 m³/h (677 CFM)

Hastighet	2800 rpm
Ljudnivå (inkl. SUS-5/160)	69 dB(A) enligt ISO 3746
■ Eldata	
Effektförbrukning	0,75 kW (1 HP)
Anslutningsspänning	115V/1~/50Hz; 230V/1~/50Hz; 230V/3~/50Hz; 400V/3~/50Hz; 230V/3~/60Hz; 400V/3~/60Hz
Isoleringsklass	F
Kapslingsklass	IP 55
■ Omgivande förutsättningar	
Arbetstemperatur:	<ul style="list-style-type: none"> • min. • nom. • max.
	<ul style="list-style-type: none"> • 5°C (41°F) • 20°C (68°F) • 45°C (113°F)
Max. relativ fuktighet	80%
Användning utomhus	nej
Lagring	<ul style="list-style-type: none"> • 5-45°C (41-113°F) • Max. relativ fuktighet. 80%
■ Produkt kombinationer	
SUS-5/160 (obligatorisk)	Flexibel slang 5 m/16.5 ft
■ Tillbehör	
EXS-5/160	Förlängningsslang 5 m/16.5 ft (max slanglängd: 20 m/66 ft)
■ Leverans	
Bärbar fläkt - Hårdvara	
■ Beställnings information	
Artikel nummer:	<ul style="list-style-type: none"> • MNF 115V/1~/50Hz • MNF 230V/1~/50Hz • MNF 230V/3~/50Hz • MNF 400V/3~/50Hz • MNF 230V/3~/60Hz • MNF 400V/3~/60Hz
Antal/paketet	1

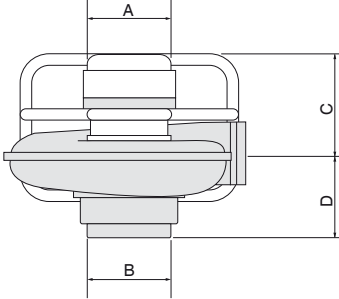
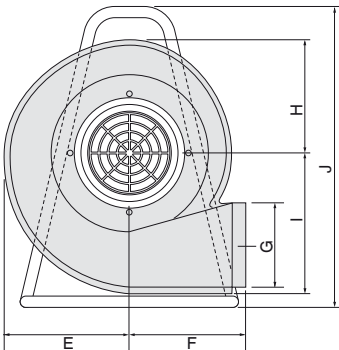
■ Leveransspecifikation	
Brutto vikt	20 kg (44 lbs)
Mått	50 x 60 x 50 cm (19.7 x 23.6 x 19.7 in.)
Max. antal/pall	
Tariffkod	8414.5940.90
Ursprungsland	Nederländerna

■ Godkännande	
	
	Directive 2011/65/EC (RoHS) valid as of 8 June 2011

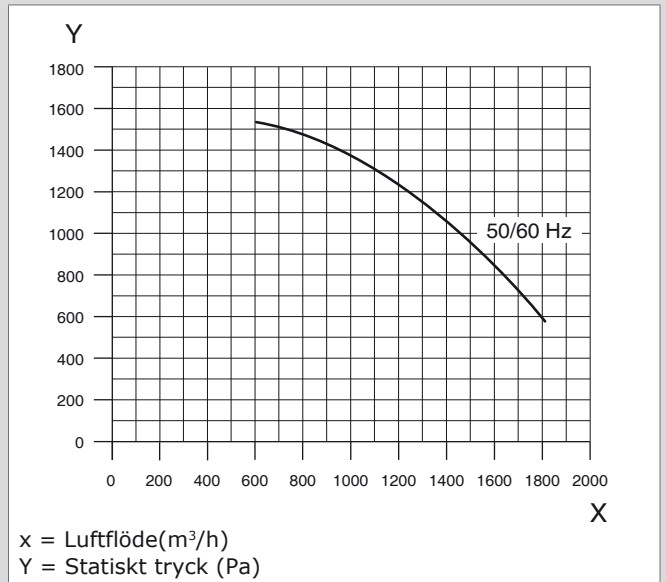
FUNKTIONER

Radial fläkhjul	
Motorskyddsbytare	

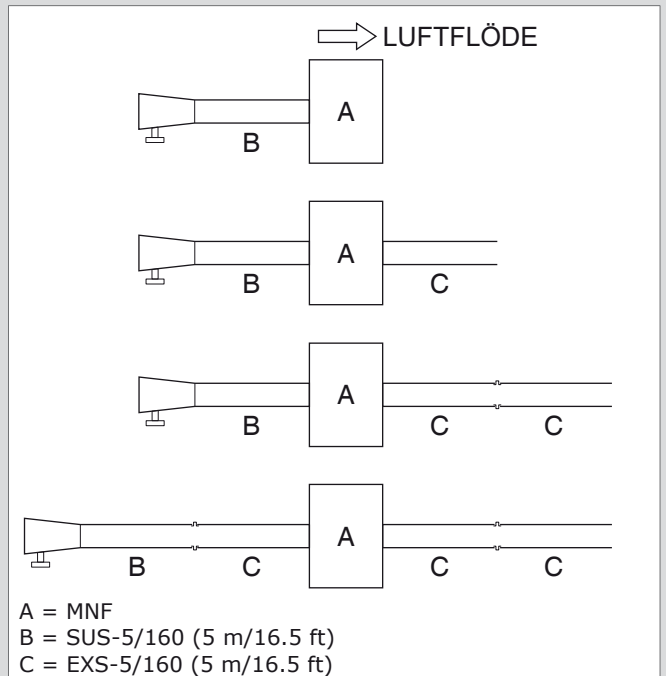
MÅTTUPPGIFTER

																																		
																																		
	<table border="1"> <thead> <tr> <th></th> <th>mm</th> <th>inch</th> </tr> </thead> <tbody> <tr> <td>A</td> <td>Ø 160</td> <td>Ø 6.30</td> </tr> <tr> <td>B</td> <td>Ø 160</td> <td>Ø 6.30</td> </tr> <tr> <td>C</td> <td>300</td> <td>11.81</td> </tr> <tr> <td>D</td> <td>180</td> <td>7.09</td> </tr> <tr> <td>E</td> <td>250</td> <td>9.84</td> </tr> <tr> <td>F</td> <td>230</td> <td>9.06</td> </tr> <tr> <td>G</td> <td>Ø 160</td> <td>Ø 6.30</td> </tr> <tr> <td>H</td> <td>225</td> <td>8.86</td> </tr> <tr> <td>I</td> <td>275</td> <td>10.83</td> </tr> <tr> <td>J</td> <td>587</td> <td>23.11</td> </tr> </tbody> </table>		mm	inch	A	Ø 160	Ø 6.30	B	Ø 160	Ø 6.30	C	300	11.81	D	180	7.09	E	250	9.84	F	230	9.06	G	Ø 160	Ø 6.30	H	225	8.86	I	275	10.83	J	587	23.11
	mm	inch																																
A	Ø 160	Ø 6.30																																
B	Ø 160	Ø 6.30																																
C	300	11.81																																
D	180	7.09																																
E	250	9.84																																
F	230	9.06																																
G	Ø 160	Ø 6.30																																
H	225	8.86																																
I	275	10.83																																
J	587	23.11																																

FLÄTKURVA



MÖJLIGA PRODUKTKOMBINATIONER



Produkt typ	MNF
Artikel nr.	se beställnings information
Produkt kategori	portabelt/mobilt svetsrökutrug
Version	080212/B

Senast versionen finns alltid på www.plymovent.com.