

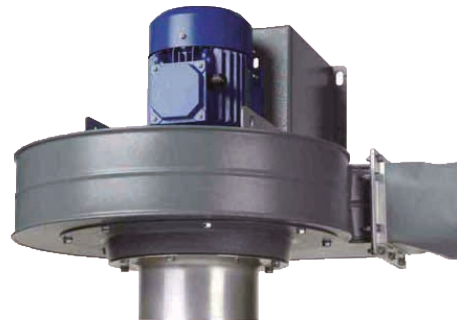
FAN-42

UTSUGSFLÄKT

FAN-42 är en väggmonterad utsugsfläkt som ger utsug för utsugsarmarna T-Flex/CW, Flex och UltraFlex:

- som en del i ett centralfiltersystem; eller
- ansluten till en 2 eller 4 m lång förlängningskran (med eller utan filtrering).

FAN-42 kan monteras direkt på väggen.



APPLIKATIONER

FAN-42 är avsedd att användas för följande applikationer:

- MIG-MAG/GMAW-svetsning
- TIG-svetsning
- rörtråds-svetsning
- pinn/MMAW-svetsning



Använd **inte** FAN-42 för följande applikationer eller under följande omständigheter:

- bågskärning
- aluminiumlaserskärning
- utsug av aggressiv rök och gaser (t.ex. från syror, baser, lodpasta som innehåller litium)
- utsug av heta gaser (mer än 45°C kontinuerligt)
- slipning av aluminium och magnesium
- termisk sprutning
- utsug av cement-, såg-, trästoff m.m.
- suga upp cigaretter, cigarrer, oljiga trasor eller brinnande partiklar, föremål och syror
- explosiva miljöer eller explosiva ämnen/gaser



TEKNISKA DATA

Dimensioner och egenskaper

Material	stål
Färg:	• grå • blå
Inloppsdiаметer	Ø 200 mm
Utloppsdiаметer	Ø 160 mm
Vikt (netto)	34 kg

Prestanda

Fläkttyp	radial
Obehindrat luftflöde	3000 m ³ /h
Hastighet:	• 2800 rpm • 3400 rpm
Ljudnivå	72 dB(A) i enlighet med ISO 3746

Eldata

Effektförbrukning	1,5 kW
Tillgänglig anslutningsspänning	se beställningsinformation

Max. antal start/stopp per timme	30
Isoleringsklass	F
Kapslingsklass	IP 55
■ Omgivande förutsättningar	
Arbetstemperatur:	• 5°C • 20°C • 45°C
Max. relativ fuktighet	80%
Användning utomhus	nej
Lagring	• 5-45°C • relativ fuktighet max. 80%
■ Produktkombinationer	
T-Flex/CW	teleskopisk utsugsarm
Flex-3/4 (+ NEC-2/4)	flexibel utsugsarm (+ förlängningskran)
UltraFlex-3/4 (+ NEC-2/4)	ultraflexibel utsugsarm (+ förlängningskran)
■ Tillgängliga alternativ	
Motorskydds brytare:	FAN-42: • 230V/3~/50Hz • 400V/3~/50Hz
Termiskt relä:	FAN-42: • 230V/3~/50Hz • 400V/3~/50Hz
■ Leverans	
Fläkt inkl. inlopp- och utloppsfläns - Flexibel slang 1,5 m Ø 200 mm - Anslutningsfläns Ø 160-200 mm - Bussning (2) - Slangklämma (2) - Metalldelar	
■ Beställningsinformation	
Artikelnummer:	• FAN-42/RD 230V/3ph/50Hz • FAN-42/RD 208-230/460V/3ph/60Hz (standardinställning: 460V) • FAN-42/RD 400V/3ph/50Hz • FAN-42/LG 230V/3ph/50Hz • FAN-42/LG 400V/3ph/50Hz
• 7906010050 • 7905220820	
• 7906010010 • 7906020050 • 7906020010	
Antal/paket	1

■ Leveransspecifikation	
Bruttovikt	37 kg
Paketdimension	800 x 1200 x 650 mm
Max. antal/pall	2
Tariffkod	8414.5940.90
Ursprungsland	Nederländerna

GODKÄNNANDEN/CERTIFIKAT



Direktiv 2011/65/EC (RoHS)
giltigt från 8 juni 2011

ROTATIONSRIKTNING

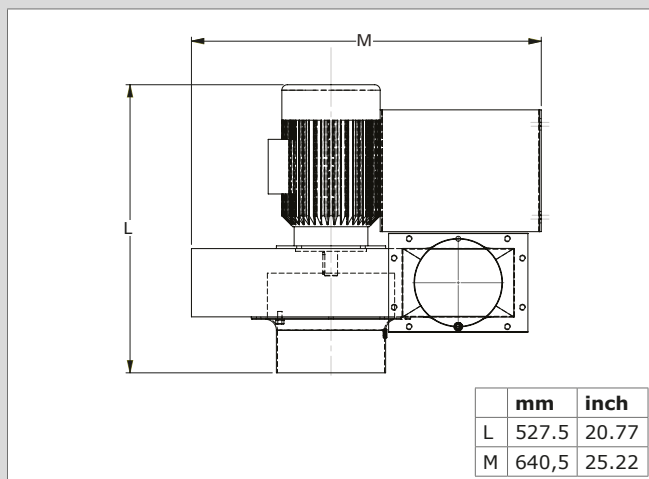
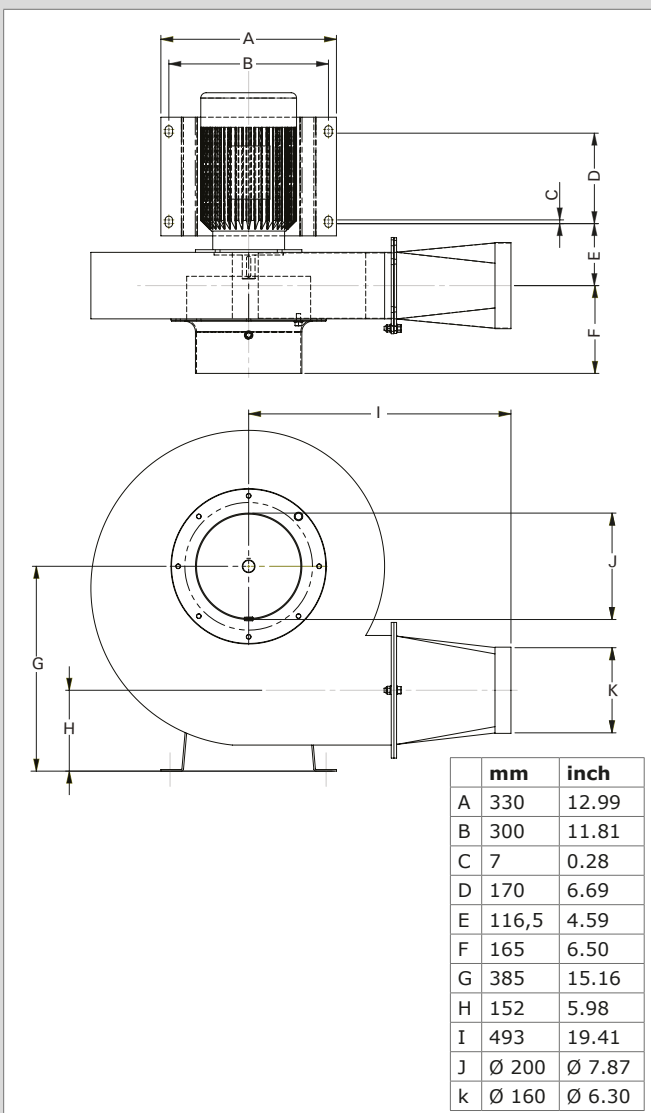


RD
medurs

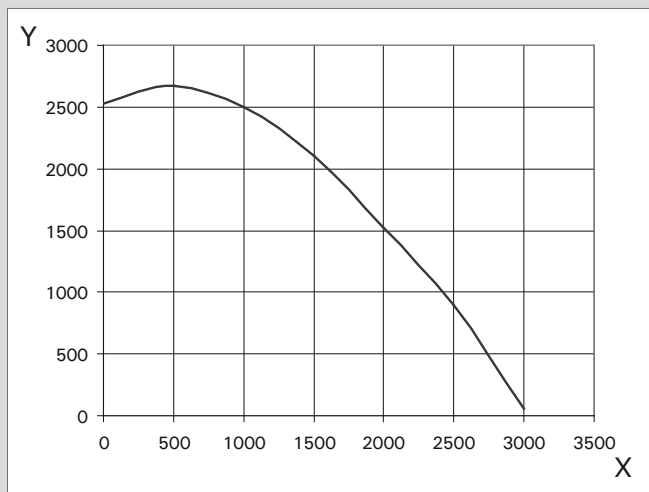


LG
moturs

DIMENSIONER



TRYCKFALL



X = Luftflöde (m³/h)
Y = Statiskt tryck (Pa)

Produkttyp

FAN-42

Art. Nr.

se beställningsinformation

Produktkategori

Utsugsfläktar

Utgåva

291013/C

Senast versionen finns alltid på www.plymovent.com