

MAGNETIC GRABBER®

SYSTEM UTSUGNING AV FORDONSAVGASER

Magnetic Grabber® är ett patenterat avgasmunstycke, som genom sin koniska konstruktion och med dess integrerade magneter, ger en snabb och enkel anslutning av avgasmunstycket mot fordonets avgasrör. Magnetic Grabber® används främst för fordon i rörelse och där automatisk avkoppling av avgasmunstycke efterfrågas, såsom brandstationer och ambulansstationer.



APPLIKATIONER

Magnetic Grabber® BlackArmour är avsedd att användas för följande applikationer:



- För att eliminera utsläpp av skadliga fordonsavgaser för följande segment: brand- och ambulansstationer samt militära anläggningar.

TEKNISK DATA

Dimensioner och egenskaper

Material	<ul style="list-style-type: none"> • duplexbelagt stål • rostfritt stål • EPDM rubber
Farg	<ul style="list-style-type: none"> • polerat rostfritt stål • svart

Omgivande förutsättningar

Max. relativ luftfuktighet	alla förhållanden tillåtna
Lagring	alla förhållanden tillåtna

Användningsområde

Samtliga Plymovent avgasbanor såsom SBT och STR

Leverans

Matchande munstycke och TPA beställs separat

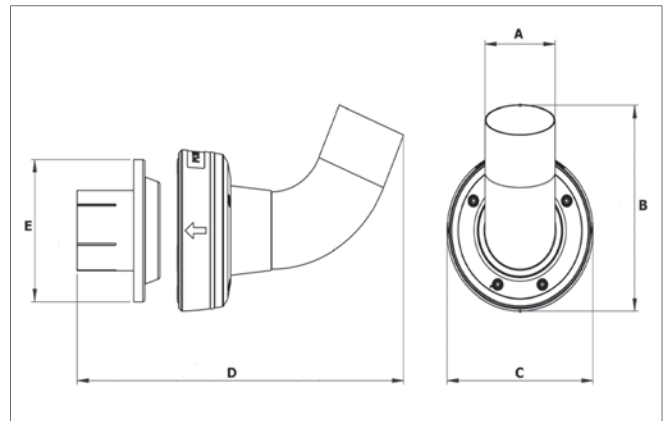
Orderinformation

Artikel nr.	se övriga specifikationer
Antal/paket	1

Leveransspecifikation

Bruttovikt	se övriga specifikationer
Förpackning dimension	se måttuppgifter
Emballage	bubbelplast

MÅTTUPPGIFTER



A	4" / 100 mm	
	5" / 125 mm	
B	3" / 75 mm version	10.2" / 260 mm
	4" / 100 mm version	10.6" / 271 mm
	5" / 125 mm version	11.5" / 293 mm
C	3" / 75 mm version	7.5" / 190 mm
	4" / 100 mm version	8.3" / 212 mm
	5" / 125 mm version	9.9" / 253 mm
D	3" / 75 mm version	15" / 381 mm
	3.5" / 90 mm version	15" / 381 mm
	4" / 100 mm version	16.8" / 426 mm
	5" / 125 mm version	17.3" / 440 mm
	6" / 150 mm version	18.5" / 470 mm
	7" / 175 mm version	18.5" / 470 mm
E	3" / 75 mm version	6.5" / 164 mm
	3.5" / 90 mm version	6.5" / 164 mm
	4" / 100 mm version	7.2" / 184 mm
	5" / 125 mm version	9" / 228 mm
	6" / 150 mm version	9" / 228 mm
	7" / 175 mm version	9" / 228 mm

PRODUKTKOMBINATIONER

AVGASMUNSTYCKE (Beskrivning / Dim. / Art.# / Art. # SAP)	AVGASRÖR ADAPTER (Beskrivning / Dim. / Art.# / Art.# SAP)					
	TPA 3" / 75 mm 90390-1-S 0000112503	TPA 3.5" / 90 mm 90390-1035 0000112498	TPA 4" / 100 mm 90380-1 0000112504	TPA 5" / 125 mm 90360-1 0000112505	TPA 6" / 150 mm 90360-6 0000112499	TPA 7" / 175 mm 90360-7 0000112500
MG - SBT 3" / 75 mm 90390-5 0000111395	✓	✓	-	-	-	-
MG - STR 3" / 75 mm 90392-5 0000111306	✓	✓	-	-	-	-
MG - SBT 4" / 100 mm 90380-5 0000111396	-	-	✓	-	-	-
MG - STR 4" / 100 mm 90382-5 0000111331	-	-	✓	-	-	-
MG - SBT 5">4" / 125>100 mm 702004-1 0000111399	-	-	-	✓	✓	✓
MG - STR 5">4" / 125>100 mm 702008-1 0000111363	-	-	-	✓	✓	✓
MG - SBT 5">5" / 125>125 mm 702006-1 0000111400	-	-	-	✓	✓	✓
MG - STR 5">5" / 125>125 mm 702010-1 0000111370	-	-	-	✓	✓	✓

BRUTTOVIKT

MG KOMBINATION	SBT / STR
3" / 75 mm	13 lbs / 6 kg
3.5" / 90 mm	14 lbs / 6,5 kg
4" / 100 mm	14 lbs / 6,5 kg
5" / 125 mm	15 lbs / 7 kg
6" / 150 mm	16 lbs / 7,5 kg
7" / 175 mm	16 lbs / 7,5 kg

Produkt typ

MAGNETIC GRABBER®

Artikel nr.

se övriga specifikationer

Produkt kategori

avgasmunstycken

Version

300317/1

Senast versionen finns alltid på www.plymovent.com